

MINITORONTO

Бонеты • С выносным агрегатом

ИНСТРУКЦИИ ПО МОНТАЖУ И ЭКСПЛУАТАЦИИ



arneg

RUSSIA

www.arneg.ru
info@arneg.ru

ООО «АРНЕГ», 143325, Московская область, г. Наро-Фоминск,
пос. Новая Ольховка, ул. Промышленная, д.4 Тел: +7 (496) 344 59 30

ИНСТРУКЦИИ ПО МОНТАЖУ И ЭКСПЛУАТАЦИИ

ОГЛАВЛЕНИЕ

	ИЛЛЮСТРАЦИИ И СХЕМЫ	4
1	Информационные пиктограммы	11
2	Запреты и предписания	11
3	Цель руководства/Область применения	12
4	Общие сведения – Эксплуатация по назначению	13
5	Нормативные требования и сертификация	14
6	Идентификация – Паспортные данные	15
7	Транспортировка	15
8	Хранение	15
9	Приемка, распаковка, первая очистка	16
10	Установка и условия окружающей среды	16
11	Соединение витрин в канал	17
12	Электрические соединения	17
13	Размещение датчиков	18
14	Запуск, контроль и регулировка температуры	19
15	Загрузка витрины	19
15.1	Загрузка витрин замороженными и глубокозамороженными продуктами	19
16	Оттайка и дренаж	20
16.1	Дренаж	20
17	Подсветка	20
18	Надстройка	20
19	Предотвращение конденсации и запотевания	21
20	Техобслуживание и очистка	21
20.1	Очистка наружных элементов	22
20.2	Очистка внутренних элементов	22
20.3	Очистка раздвижных крышек	22
20.4	Очистка сотовой панели	22
20.5	Очистка деталей из нержавеющей стали	22
20.6	Осмотр деталей	23
21	Демонтаж витрины	23
	Ответственность	24

Рис. 1

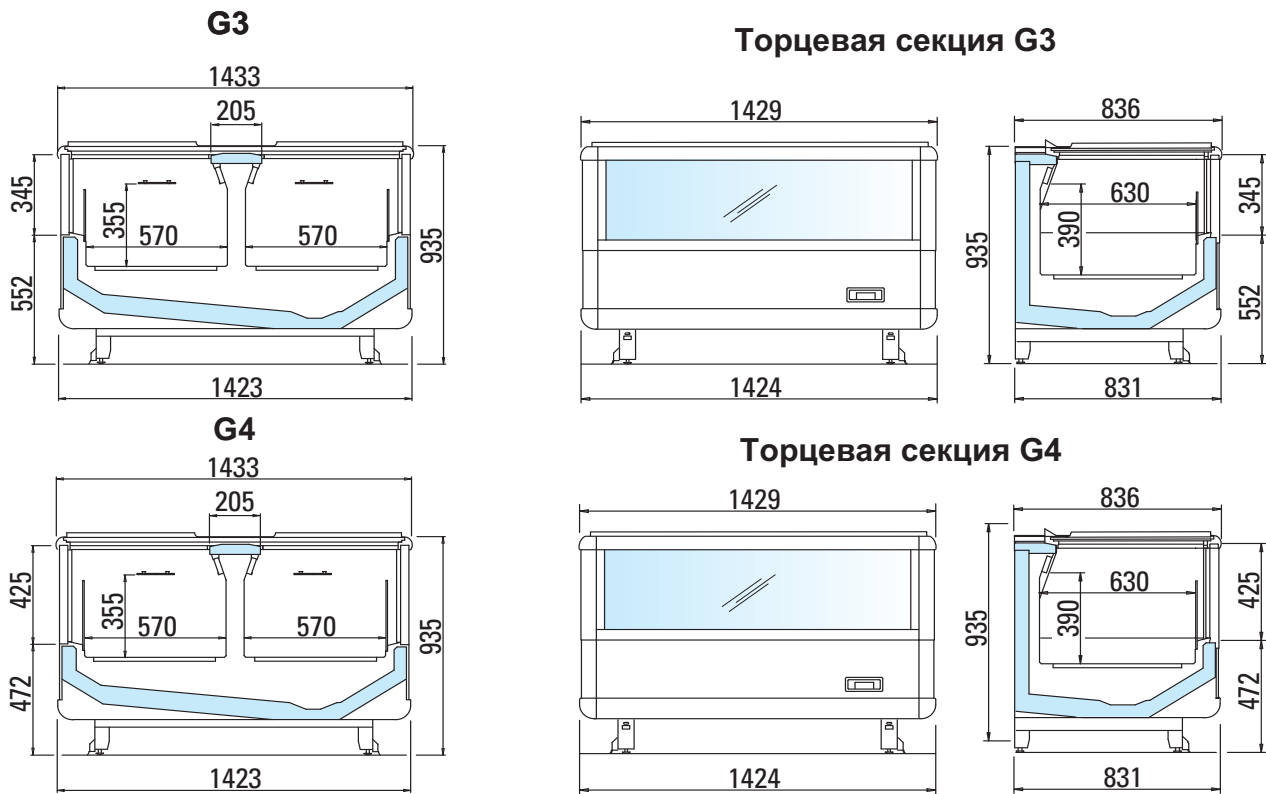


Рис. 2

1	arNEG ARNEG S.p.A. VIA VENEZIA 99 - CAMPO SAN MARTINO - PADOVA - ITALY Tel. +39 049 9698333 Fax +39 049 9699444 - info@arNEG.it		6	10	8
2					
3	CODICE ITEM	MATRICOLA S/N	4		
5	<input type="checkbox"/> V	Hz	<input type="checkbox"/> W	<input type="checkbox"/> A	7
9	SBRINAMENTO DEFROSTING	W	ILLUMINAZIONE LIGHTING	W	15
11	SUPERF. ESP. DISPLAY AREA	m ²			
12	REFRIGERANTE REFRIGERANT		MASSA WEIGHT	kg	13
14	CLASSE CLASS				
16	COMMESSA W.SCHED	ORDINE W.ORD.	ANNO YEAR		
	CE		17	18	

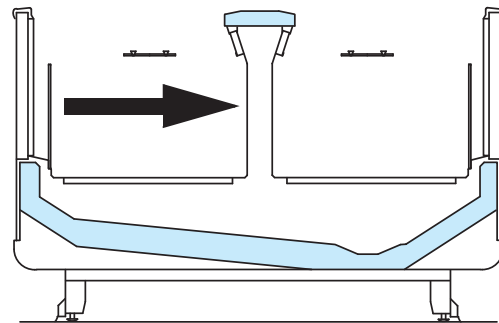


Рис. 3

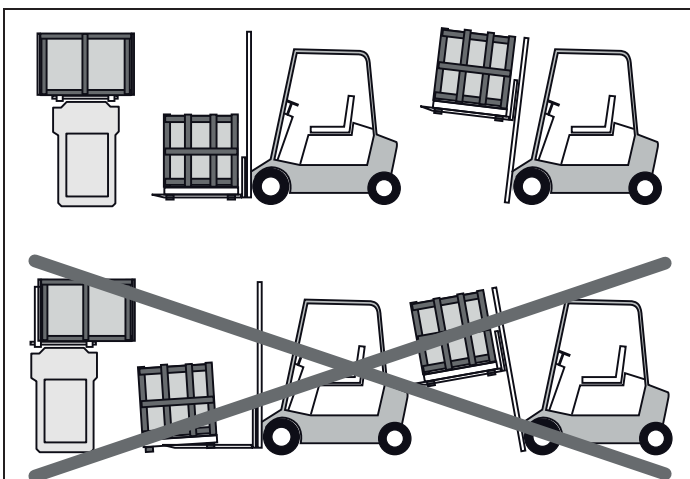


Рис. 4

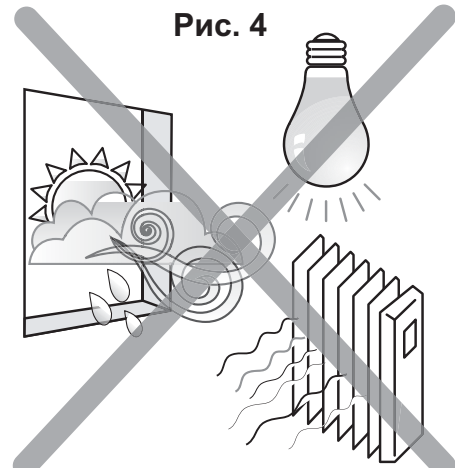


Рис. 5

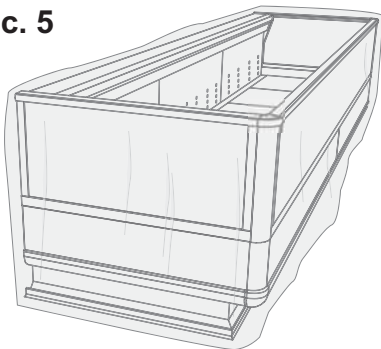


Рис. 6

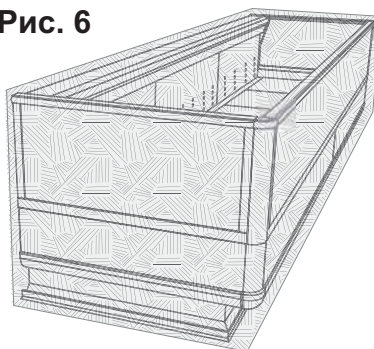


Рис. 7

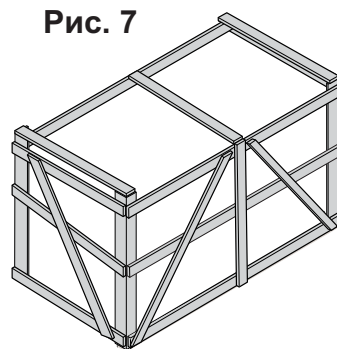


Рис.10

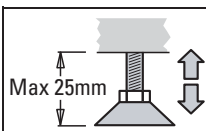
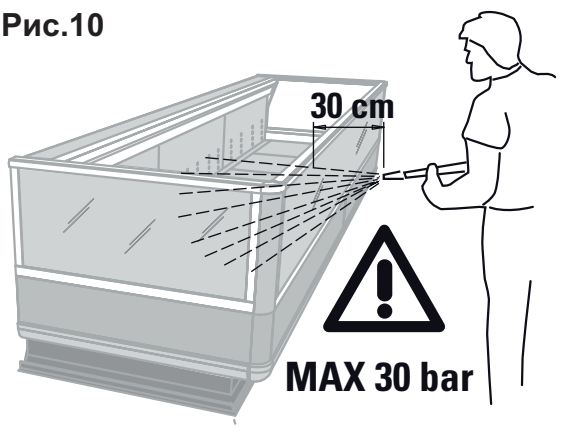


Рис. 8



Рис. 9

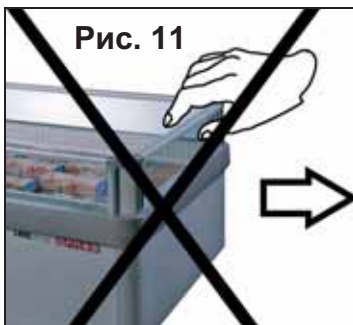


Рис. 11

Рис. 12



Рис. 13

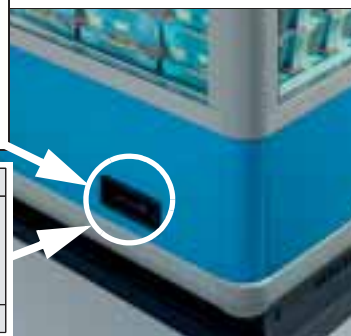
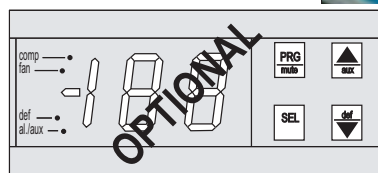


Рис.14

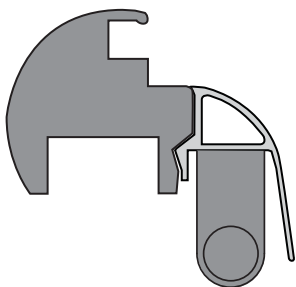


Рис. 15

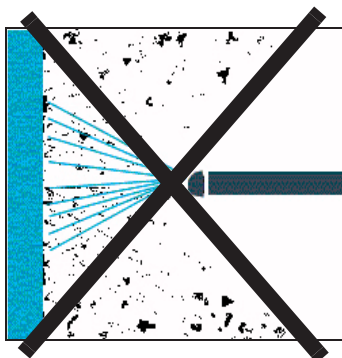


Рис. 16



Рис. 17



Рис. 18

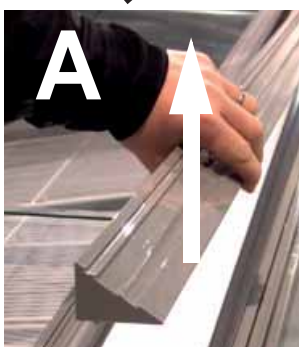


Рис. 19

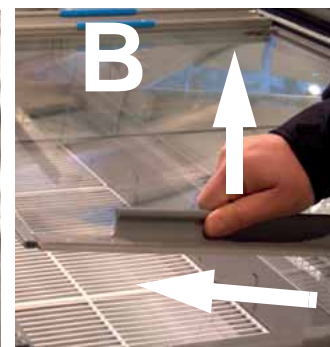


Рис. 20

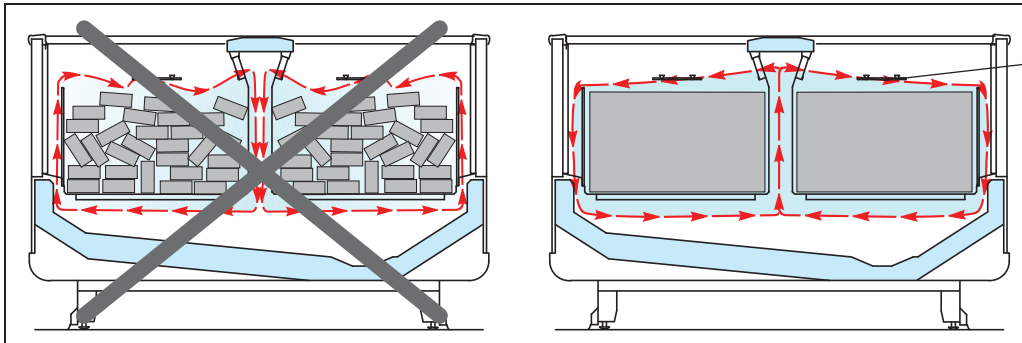
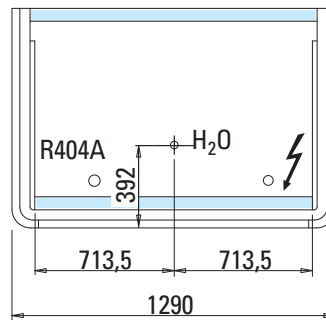
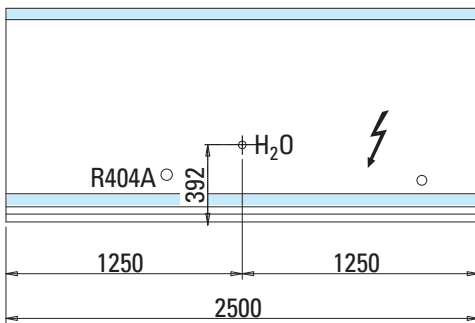
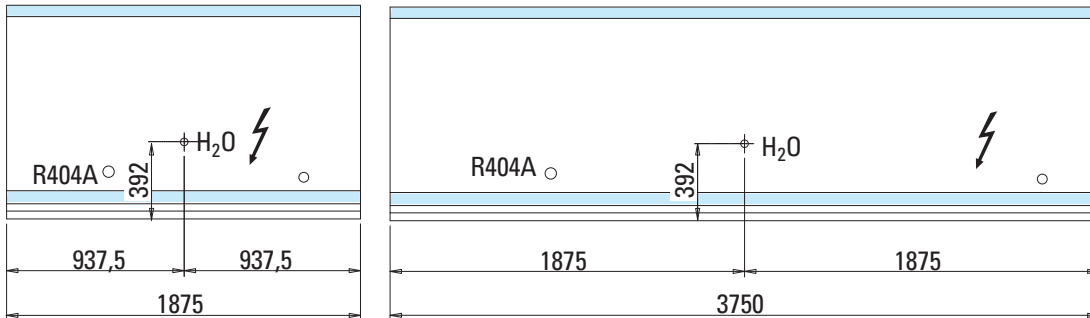


Рис. 21

Рис. 22

Рис.23



TESTATA - HEAD CASE

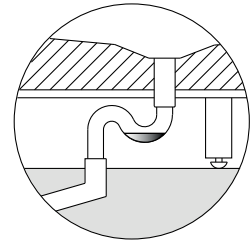


Рис. 24

Рис. 25

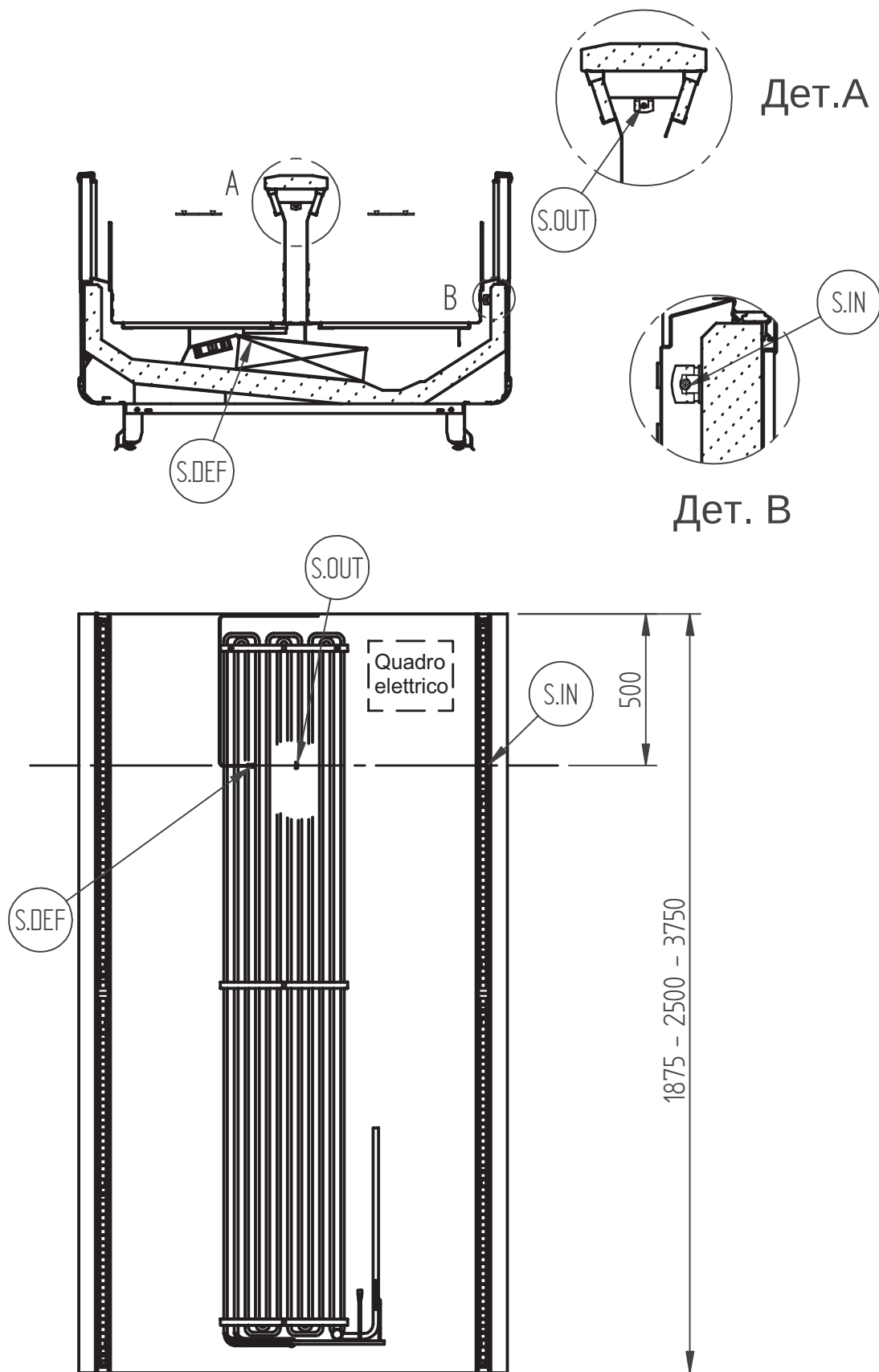


Рис. 26

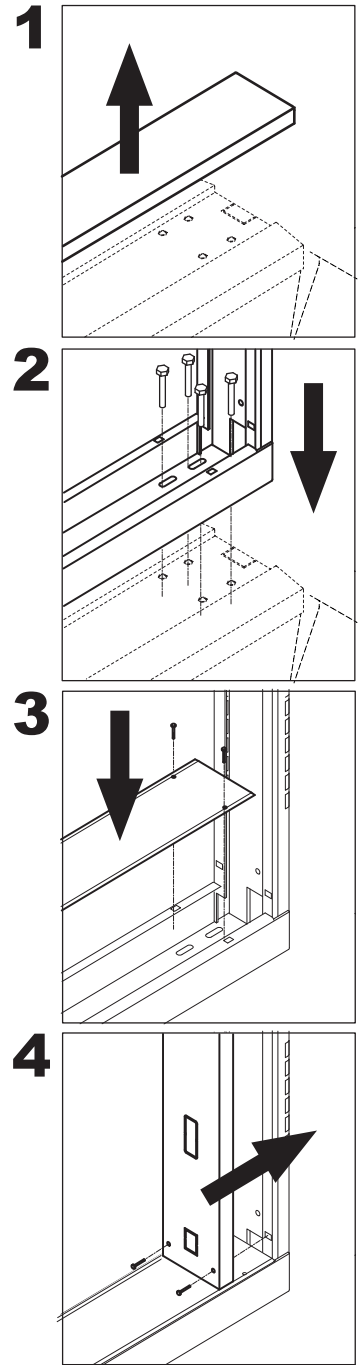
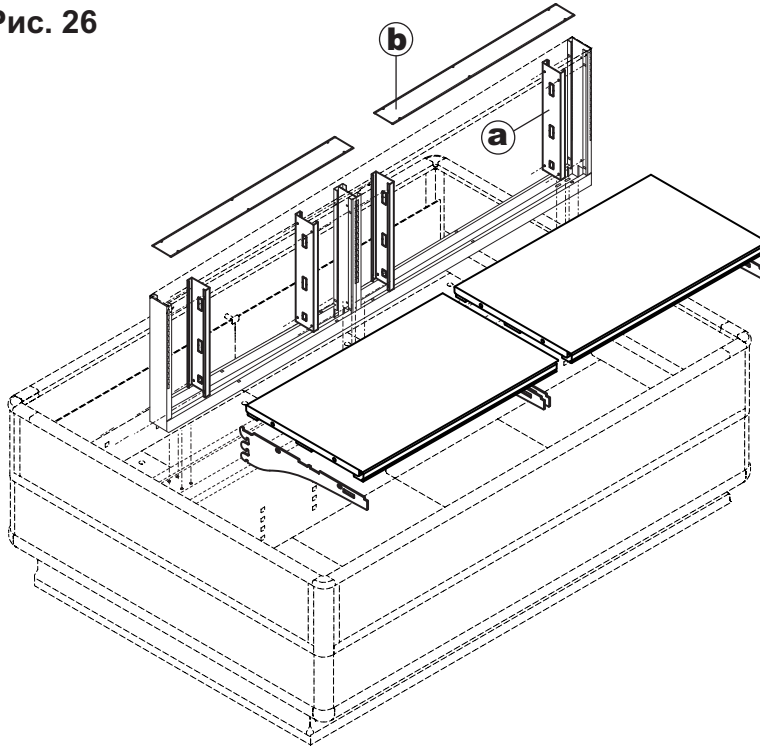


Рис. 27

Рис. 28

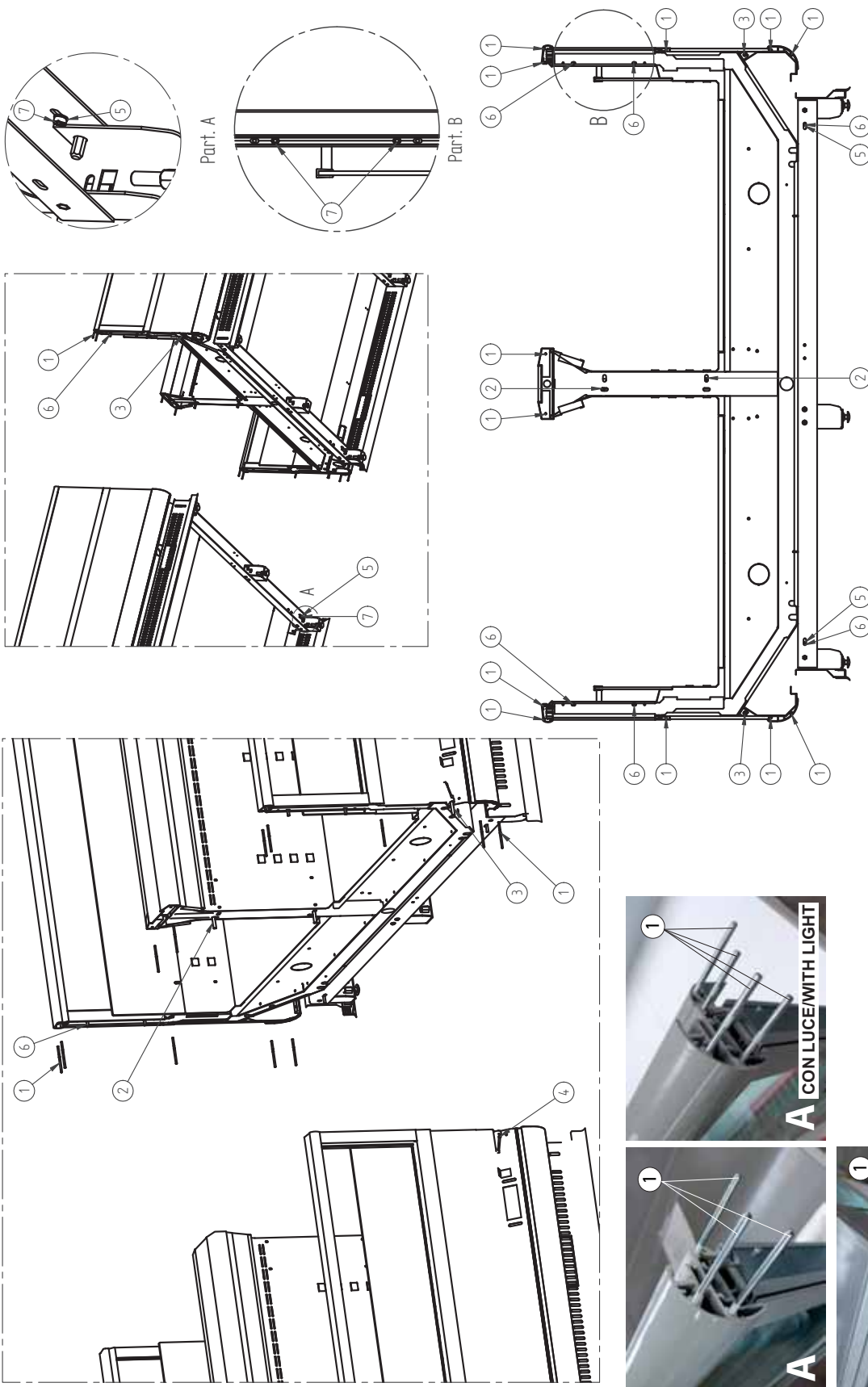
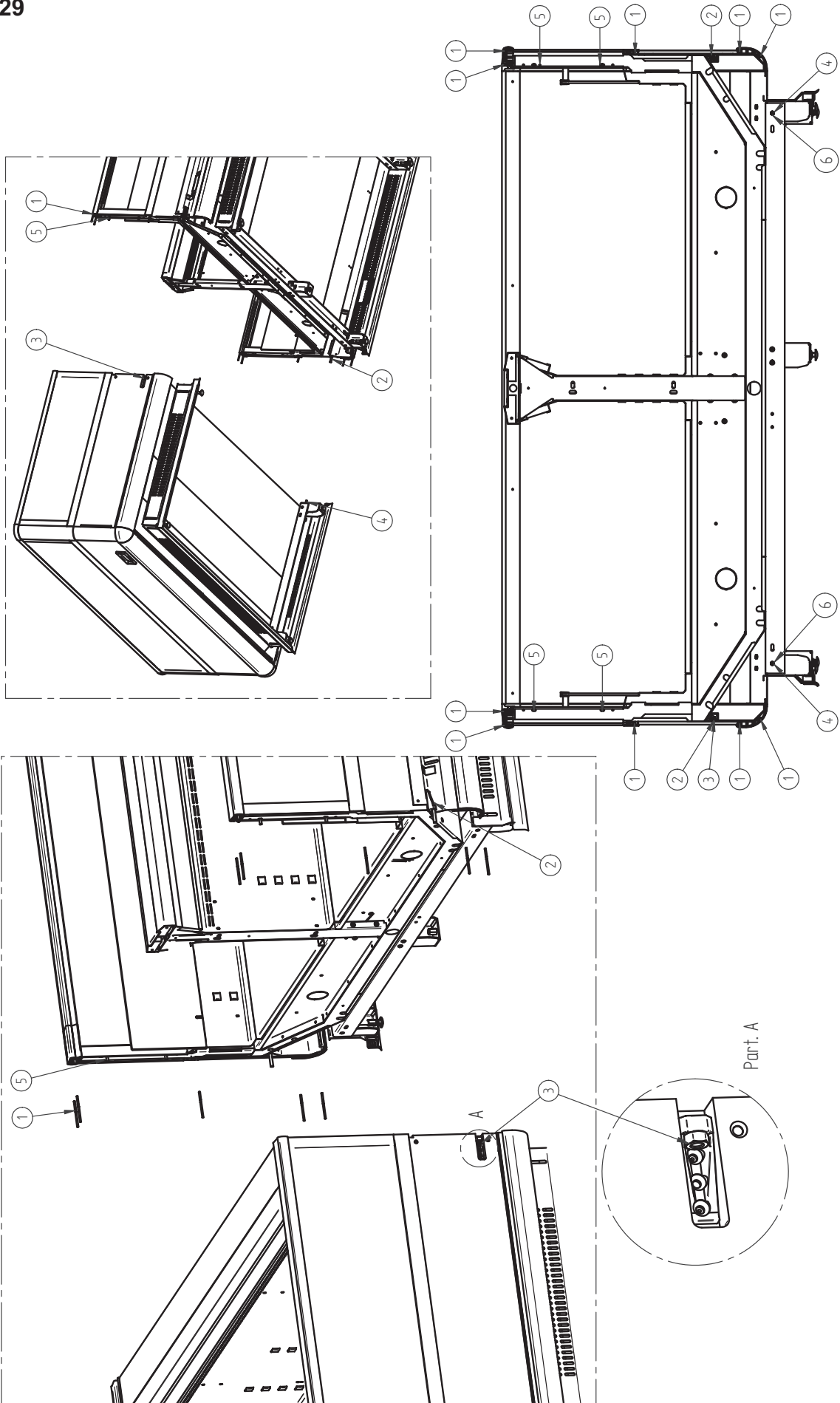


Рис. 29



1. Информационные пиктограммы.

Перед чтением руководства ознакомиться со знаками:



Этот знак указывает на опасности и то, что **категорически** запрещается делать при эксплуатации, техобслуживании и в определенных ситуациях, чреватых серьезными травмами или смертью.



Этот знак указывает на предписания, правила, требования и уведомления, которые должен соблюдать каждый работник, привлекаемый к эксплуатации витрины (в пределах своей компетенции), на всем протяжении ее срока службы (монтаж, эксплуатация, техобслуживание, демонтаж и т. д.).

2. Запреты и предписания.

Внимательно прочтите Руководство по установке и эксплуатации, чтобы в случае неисправности работник мог сообщить более точную информацию в телефонном разговоре с Сервисным центром. Перед обращением в Службу поддержки проверьте следующее:



- ▶ **Прежде чем выполнять какие-либо работы по техобслуживанию на холодильной витрине, убедитесь в том, что электропитание отключено.**
- ▶ **Данные витрины предназначены исключительно для эксплуатации в закрытых помещениях**
- ▶ **Чрезвычайно аккуратно выполняйте все рабочие операции (загрузка, разгрузка, очистка, сервисное и регламентное обслуживание, и т.д.), старательно выполняя все необходимые действия и используя необходимые средства индивидуальной защиты.**
- ▶ **Холодильная витрина предназначена для поддержания температуры выставляемого товара, а не для его охлаждения, следовательно, размещаемые продовольственные товары должны быть уже охлаждены до необходимой температуры хранения. Поэтому нельзя помещать в витрину нагретые продукты.**
- ▶ **Данные витрины разработаны и изготовлены для хранения и экспозиции исключительно свежих, охлажденных, глубокозамороженных, замороженных продуктов питания, проваренных и разогреваемых полуфабрикатов (закусок). Поэтому запрещается помещать в них товары, отличающиеся от вышеуказанных, в том числе фармацевтические изделия, наживку для рыбной ловли и т. д.**
- ▶ **Проверяйте, чтобы значения температуры и влажности окружающей среды не превышали указанные. Для этого необходимо постоянно следить за состоянием климатического, вентиляционного и отопительного оборудования, установленного в торговой точке.**
- ▶ **Скорость воздушных потоков вблизи отверстий витрин не должна превышать 0,2 м/с; в частности, необходимо предотвратить направление воздушных потоков и приточных решеток кондиционеров на отверстия витрин.**
- ▶ **Размещайте в витринах только те товары, которые уже охлаждены до нормальной температуры режима заморозки.**
- ▶ **Проверяйте способность витрины постоянно поддерживать такую температуру.**
- ▶ **Не превышайте предельную загрузку во избежание перегрузки витрины.**



- ▶ Соблюдайте правила ротации пищевых продуктов, загружая витрину так, чтобы в первую очередь продавались продукты, загруженные раньше.
- ▶ С помощью технического специалиста устраняйте все обнаруженные неполадки (ослабленные винты, перегоревшие лампы и т. д.).
- ▶ Контролируйте отток воды, образовавшейся в результате размораживания (освобождайте стоки, чистите фильтры, проверяйте сифоны и т.д.).
- ▶ Отводите талую или использованную для мытья воду в канализационную сеть или в очистное сооружение в соответствии с действующим законодательством и с учетом возможного ее загрязнения вследствие определенных особенностей данного изделия, возможных осадков, случайного разрыва упаковки, содержащей жидкость, а также использования неразрешенных моющих средств.
- ▶ Проверяйте, не слишком ли много образуется конденсата, и, если это так, обратитесь к специалисту по холодильному оборудованию.
- ▶ Четко соблюдайте периодичность всех работ по профилактическому обслуживанию.



- ▶ **НЕ** снимайте защитные ограждения или панельную обшивку, для демонтажа которых требуются инструменты. В частности, не снимайте крышку электрического щита; это может делать только квалифицированный специалист.
- ▶ **НЕ** перекрывайте пути поступления воздуха.
- ▶ Не допускайте попадания солнечных лучей прямо на выставленные товары. Опасность: порча товаров.
- ▶ Ограничьте температуру излучающих поверхностей в торговой точке, например, утеплив потолки.
- ▶ **НЕ** направляйте прямо на витрину точечные светильники с лампами накаливания. Опасность: перегрев товара.
- ▶ **ПРИ УТЕЧКЕ ГАЗА ИЛИ ПРИ ПОЖАРЕ:**
Не оставайтесь в помещении, где расположена витрина, при отсутствии надлежащей вентиляции. Отключите витрину главным выключателем, расположенным на линии питания.
ДЛЯ ТУШЕНИЯ ПЛАМЕНИ ИСПОЛЬЗУЙТЕ НЕ ВОДУ, А ТОЛЬКО ПОРОШКОВЫЙ ОГНЕТУШИТЕЛЬ.

**ВСЕ, ЧТО НЕ ОПИСАНО В ДАННОМ РУКОВОДСТВЕ, СЛЕДУЕТ СЧИТАТЬ ОПАСНЫМ. ИЗГОТОВИТЕЛЬ НЕ НЕСЕТ ОТВЕТСТВЕННОСТИ ЗА УЩЕРБ, ПРИЧИНЕННЫЙ В РЕЗУЛЬТАТЕ ИСПОЛЬЗОВАНИЯ ОБОРУДОВАНИЯ НЕ ПО НАЗНАЧЕНИЮ, ЕГО НЕПРАВИЛЬНОЙ И НЕРАЗУМНОЙ ЭКСПЛУАТАЦИИ.
ПОЛЕЗНЫЕ НОМЕРА: +7 496 344 59 30**

3. Цель руководства - область применения.

Данное руководство содержит описание модельного ряда холодильных витрин серии **Mini Toronto**, изготовленных компанией ООО "Арнег".

Приведенная ниже информация относится к:

- ▶ эксплуатации витрины
- ▶ техническим характеристикам
- ▶ установке и монтажу
- ▶ инструктажу персонала, привлеченного к эксплуатации
- ▶ работам по техобслуживанию
- ▶ правилам техники безопасности

Руководство является неотъемлемой частью витрины и должно храниться весь срок ее службы.

Изготовитель освобождается от возможной ответственности в следующих случаях:

- ▶ применение витрины не по назначению
- ▶ неправильная установка, установка с несоблюдением указанных норм
- ▶ несоответствующее электропитание
- ▶ серьезные нарушения графика регламентного обслуживания
- ▶ несогласованные изменения и вмешательства
- ▶ использование неоригинальных запчастей
- ▶ полное или частичное несоблюдение указаний.

Данное руководство должно быть передано лицу для хранения в подходящем месте и регистрации всех работ, для предоставления в распоряжение персоналу по техобслуживанию витрины, а так же для ознакомления в любой момент.

При передаче витрины третьим лицам его также передают новому пользователю или собственнику, обязательно уведомив об этом компанию-поставщика. В случае повреждения или потери запросите новый экземпляр у компании-поставщика.

Данное руководство предназначается для:

ПОДГОТОВЛЕННОГО ОПЕРАТОРА: квалифицированного работника, получившего инструктаж по эксплуатации, регулировке, очистке и техобслуживанию витрины.

ТЕХНИЧЕСКОГО СПЕЦИАЛИСТА: техника, аттестованного и уполномоченного выполнять работы по внеплановому обслуживанию, ремонту, замене, осведомленной оценке рисков, сопряженных с выполнением различных работ, и способного принимать все меры для защиты себя самого и других лиц, сводя к минимуму ущерб, связанный с рисками, обусловленными этими работами.

Если не указано иное, то пункт касается обоих указанных лиц.

Содержание данного руководства представляет собой текущий уровень техники и технологий, отраженный в исполнении витрины, на момент выпуска данной витрины на рынок, поэтому не может считаться устаревшим в случае последующих обновлений, связанных с новыми нормативами или знаниями.

Все лица, использующие данную витрину, должны прочесть данное руководство.

4. Общие сведения - Эксплуатация по назначению (Рис. 1).

Данная витрина предназначена для использования квалифицированным персоналом, обученным и проинструктированным работодателем по вопросам эксплуатации и связанных с этим рисков. Линейка закрытых холодильных бонет **Mini Toronto** предназначена для хранения и продажи в режиме самообслуживания **глубокозамороженных и замороженных** продуктов.



▶ Электрические приборы могут быть опасными для здоровья. Во время установки и эксплуатации необходимо соблюдать нормативные требования и действующее законодательство.

▶ Запрещается снимать защитные ограждения или панели, для демонтажа которых требуются инструменты.

НЕ допускается эксплуатация витрины:

▶ детьми

▶ лицами, не способными безопасно пользоваться витриной без надзора или инструкций

▶ инвалидами

▶ нетрезвым или находящимся под воздействием наркотических веществ персоналом.



- ▶ Перед эксплуатацией внимательно прочтите руководство и обязательно доводите до сведения всех привлекаемых к различным работам (по транспортировке, установке, техобслуживанию и т. д.) приведенные в нем указания в соответствии с видом деятельности и кругом обязанностей.
- ▶ Ответственность за квалификацию, а также душевное и физическое состояние сотрудников различных профессий, привлекаемых к эксплуатации и техобслуживанию данной машины, несет заказчик или работодатель.
- ▶ Данная документация НЕ может никоим образом возместить культурные или интеллектуальные недостатки персонала, взаимодействующего с данным оборудованием.
- ▶ Данные витрины разработаны и изготовлены для хранения и экспозиции исключительно свежих, охлажденных, глубоководомороженных, замороженных продуктов питания, проваренных и разогреваемых полуфабрикатов (закусок). Поэтому запрещается помещать в них товары, отличающиеся от вышеуказанных, в том числе фармацевтические изделия, наживку для рыбной ловли и т. д.

5. Нормативные требования и сертификация.

Все модели холодильных витрин серии **Mini Toronto**, описанные в настоящем руководстве, отвечают основным требованиям в сфере безопасности, здравоохранения и защиты, которые содержатся в следующих европейских директивах и законодательных актах:

- ▶ **Директива 2006/42 ЕС «Машины и механизмы»;**
применимые гармонизированные стандарты: EN ISO 14121:2007; EN ISO 12100-1:2005; EN ISO 12100-2:2003
- ▶ **Директива 2004/108/ЕС «Электромагнитная совместимость»;**
применимые гармонизированные стандарты: EN 61000-3-2:2006; EN 61000-3-12:2005; EN 55014-1:2006; EN 55014-2:1997;
- ▶ **Директива 2006/95/ЕС «Низковольтное оборудование»;**
применимые гармонизированные стандарты: EN 60335-1:2008; EN 60335-2-89:2002/A2:2007

Регламент Европейского Парламента и Европейского Совета ЕС-1935/2004 по материалам, предназначенным для контакта с пищевыми продуктами, - применимый стандарт: EN 1672-2 На неё не распространяется директива **СЕЕ 97/23 (PED)**, так как она попадает под статью 3, пункт 3, данной директивы.



В случае потери оригинала Декларации соответствия, прилагаемой к изделию, можно запросить ее копию, обратившись на info@arneg.ru

Эксплуатационные характеристики данных холодильных витрин были определены испытаниями, проведенными по стандарту **UNI EN ISO 23953-2: 2006** в условиях, соответствующих климатическому классу 3 (25 °С, относительная влажность 60%).

Климатические классы окружающей среды в соответствии со стандартом UNI EN ISO 23953 - 2

Климатический класс	Температура по сухому термометру	Относительная влажность	Точка росы
1	16°C	80%	12°C
2	22°C	65%	15°C
3	25°C	60%	17°C
4	30°C	55%	20°C
5	40°C	40%	24°C
6	27°C	70%	21°C

6. Идентификация - паспортные данные (Рис. 2).

Изделие оснащено паспортной табличкой с основными характеристиками:

- 1) Наименование и адрес изготовителя
- 2) Наименование и длина витрины
- 3) Код витрины
- 4) Паспортный номер витрины
- 5) Напряжение питания
- 6) Частота питания
- 7) Потребляемый ток
- 8) Электрическая мощность, потребляемая при охлаждении (вентиляторы + нагревательные кабели + подсветка)
- 9) Электрическая мощность, потребляемая при оттаивании (ТЭНы + нагревательные кабели + вентиляторы + подсветка)
- 10) Мощность подсветки (где предусмотрена)
- 11) Полезная площадь экспозиции
- 12) Тип хладагента, на котором работает система
- 13) Масса хладагента, заправляемого в каждую систему (только для витрин с встроенным электродвигателем)
- 14) Климатический класс и опорная температура
- 15) Класс влагозащищенности
- 16) Номер заказа, по которому изготовлена витрина
- 17) Номер заказа-наряда, по которому витрина была запущена в производство
- 18) Год выпуска витрины

При направлении запроса на оказание технической помощи для идентификации витрины указывать:

- ▶наименование изделия (Рис. 2 - 2); паспортный номер (Рис. 2 - 4); номер заказа (Рис. 2 - 16).

7. Транспортировка.

Работы по погрузке-разгрузке должен выполнять квалифицированный персонал, способный определять массы, предусмотренные места строповки для подъема и наиболее подходящее по безопасности и грузоподъемности средства. Данные витрины поставляются на деревянном поддоне, прикрепленном к их основанию, что позволяет перевозить их вилочным погрузчиком. Используйте ручной или электрический погрузчик, подходящий для поднятия данной витрины, номинальная грузоподъемность которого составляет не менее 1000 кг.



- ▶Во избежание риска опрокидывания вилы размещайте только там, где показано, и всегда заводите их полностью.
- ▶Вблизи места подъема не должно быть посторонних.
- ▶Распределите массу витрины так, чтобы сохранялось равновесие в центре тяжести груза (Рис. 3)

НЕ применяйте грузоподъемные средства:

- ▶грузоподъемностью менее 1000 кг
- ▶с неподходящими характеристиками или изношенные
- ▶с нештатными или изношенными тросами или канатами



Процедуры транспортировки, отличные от указанных, не допускаются

8. Хранение.

- ▶НЕ хранить витрины на открытых площадках, и, следовательно, подвергая воздействию атмосферных факторов и прямого солнечного света. Воздействие

ультрафиолетовых лучей вызывает необратимую деформацию пластмасс и приводит к повреждению деталей витрины.

- ▶ Данные витрины должны храниться в закрытых помещениях при температуре от **-25°C до +55°C** и относительной влажности от **30% до 90%**.
- ▶ Перед сдачей на хранение проверьте целостность упаковки и наличие в ней дефектов, способных нарушить консервацию витрины.

9. Приемка, распаковка, первая очистка.

Перед любыми работами по распаковке принять все возможные меры предосторожности во избежание несчастных случаев.

Витрина может быть упакована для поставки по-разному, а именно:

- ▶ на деревянной раме, прикрепленной к основанию, в нейлоновой пленке, фиксируемой металлической полосой (стандарт) (Рис. 5).
- ▶ в картонной упаковке (по требованию) (Рис. 6).
- ▶ в деревянном решетчатом ящике (по требованию) (Рис. 7).

При получении витрины:

- ▶ Убедитесь, что упаковка цела и не имеет видимых повреждений;
- ▶ Проконтролируйте процесс распаковки, чтобы витрине не нанесли повреждение;
- ▶ Проверьте целостность компонентов витрины;
- ▶ При обнаружении повреждений незамедлительно свяжитесь с поставщиком;
- ▶ Медленно снимите защитную пленку, не срывая ее, чтобы не осталось следов клея, которые, впрочем, можно удалить соответствующими растворителями.
- ▶ Первую очистку выполните нейтральными средствами, протирая влажной тряпкой, не применяя никаких абразивов или металлических губок;

Для правильной утилизации упаковки имейте в виду, что она состоит из: дерева, полистирола, полиэтилена, ПВХ и картона.



▶ **НЕ используйте спирт для чистки метакриловых (плексигласовых) деталей.**

- ▶ Производя распаковку, не оставляйте элементы упаковки, например, гвозди, куски дерева, скобы, нейлон и т. д., а также используемый для работы инструмент, например, щипцы, ножницы, кусачки в рабочей зоне, что могло бы вызвать ранения и повреждения.
- ▶ Эти предметы собирают подходящими средствами и уносят в соответствующие места сбора.

10. Установка и условия окружающей среды.



На любое отклонение от описанных условий должно быть получено разрешение производителя.

Для гарантирования безопасности привлекаемых к монтажу технических специалистом рекомендуется использовать инструменты и защитную одежду, требуемые стандартами безопасности или законами, действующими в стране установки. В любом случае использовать такие средства и одежду, как: **защитная обувь, защитные перчатки, уровень**.

При установке придерживайтесь следующего:

- ▶ тщательно осмотрите зону установки и устраните любую опасность для оператора;

Не размещайте витрину:

- ▶ в среде, содержащей взрывчатые газообразные вещества;
- ▶ на открытом воздухе и, следовательно, под воздействием атмосферных факторов.

- ▶ в непосредственной близости от источников тепла (прямого солнечного света, отопительных приборов, ламп накаливания и т.д.);
- ▶ рядом с потоками воздуха (около дверей, окон, кондиционеров и т.д.), скорость которых превышает **0,2 м/сек.**

Уберите деревянные опоры (используемые для транспортировки) и установите регулируемые ножки (Рис. 8), расположив их так, чтобы выровнять витрину горизонтально, используя для проверки пузырьковый уровень (Рис. 9).

Перед подключением витрины к электрической линии убедитесь в том, что данные на паспортной табличке соответствуют характеристикам электросети, к которой будет выполняться подключение.

Для правильного функционирования витрины температура и относительная влажность воздуха окружающей среды не должны превышать предельных значений для климатического класса 3 (**+25°C; относительная влажность 60%**), установленных по стандарту **EN-ISO 23953 - 2**, по которому она испытывалась.



- ▶ Во избежание деформации опорного кронштейна не перемещайте витрину, поднимая за элементы остекления по периметру (Рис. 11)
- ▶ Если витрину перемещали, повторите проверку горизонтального выравнивания, так как его нарушение отрицательно сказывается на ее работе.

11. Соединение в канал (Рис. 28 - Рис. 29).

Для соединения одной или более витрин в канал выполните следующее:

- ▶ Снимите боковины
- ▶ Расположите витрины бок о бок
- ▶ Снимите спинки, чтобы получить доступ к отверстиям стоек
- ▶ Соедините стойки и хомуты, используя имеющиеся в наличии винты и центрирующие стержни
- ▶ Снова закрепите спинки системы трубок.

КОМПЛЕКТ ДЛЯ СОЕДИНЕНИЯ ВИТРИН.

				ТОРЕЦ			
Поз.	Наименование	Код	Шт.	Поз.	Наименование	Код	Шт.
7	Гайка Е М6	04230400	6	6	Шайба 6x12 ZN	04480103	2
6	Болт с шестигр.	04711098	6	5	Болт с шестигр.	04711098	4
5	Шайба 6x12 ZN	04480103	4	4	Болт с шестигр.	04711068	2
4	Гайка Е М8	04230600	4	3	Гайка Е М8	04230600	2
3	Болт с шестигр.	04711041	2	2	Болт с шестигр.	04711041	2
2	Болт с шестигр.	04711040	2	1	Штифт ал. 4x30	02940652	10
1	Штифт ал. 4x30	02940652	12				

12. Электрические соединения.



ПЕРЕД ЛЮБЫМИ РАБОТАМИ ОТКЛЮЧИТЬ ПОДАЧУ НАПРЯЖЕНИЯ НА ОБОРУДОВАНИЕ! Электрооборудование должно быть снабжено заземлением!





- ▶ Монтаж оборудования должен быть выполнен в соответствии со стандартами, регулирующими изготовление, эксплуатацию и техобслуживание, которые действуют в стране установки витрины.
- ▶ Производитель не несет ответственности перед эксплуатирующей организацией и третьими лицами за ущерб, причиненный авариями или отказами установок обеспечивающих холодоснабжение витрины, и за ущерб, причиненный ей по причине, непосредственно связанной с отказом электрооборудования.

▶ Витрина должна быть защищена автоматическим выключателем, имеющим необходимые характеристики, который также будет выполнять функции общего выключателя участков линии.

Прокладка линии электропитания до точки подсоединения к витрине является обязанностью заказчика. Выбор поперечного сечения проводников линии электропитания должно быть выполнено в соответствии с потребляемой витриной мощностью (см. «Технические характеристики»).

- ▶ Снимите с себя все металлические предметы: кольца, часы, браслеты, сережки и т. д.
- ▶ Перед выполнением подсоединения изучите электрические схемы
- ▶ Проверьте, соответствует ли напряжение питания указанному на заводской табличке.
- ▶ Сообщите оператору о положении выключателя, чтобы он вовремя мог добраться к нему при возникновении ЧРЕЗВЫЧАЙНОЙ СИТУАЦИИ.
- ▶ Для обеспечения бесперебойной работы необходимо, чтобы максимальное отклонение напряжения от номинального не превышало +/- 6%.
- ▶ Проверьте, чтобы провода линии питания имели соответствующее сечение, а сама линия была защищена от перегрузок по току и утечки на землю в соответствии с действующими стандартами.
- ▶ На случай прерывания электропитания проверьте, чтобы все электрооборудование торгового предприятия было выполнено с возможностью перезапуска, не вызывая срабатывания защит от перегрузки; в противном случае переделайте систему для обеспечения дифференциации запуска различных устройств.

Монтажник должен обеспечить наличие крепежей для всех проводов на входе и на выходе витрины.



- ▶ Во избежание поражения электротоком, которое может привести к травмам или смерти, предотвратите соприкосновение кожухов с электрощитом.
- ▶ Убедитесь, что соединительные детали различных осветительных приборов (полок, крыши, верхней конструкции) правильно вставлены и зафиксированы в соответствующих розетках так, чтобы они не могли отсоединиться при выполнении работ по очистке и техобслуживанию, что может вызвать пагубные для оператора поражения электротоком.

Автоматический термоманитный выключатель не должен размыкать цепь по нейтрали, не размыкая ее при этом на фазах, а зазор между контактами должен составлять не менее 3 мм.

13. Размещение датчиков (Рис. 25).

Витрина уже снабжена следующими датчиками:

S вых	Датчик для контроля притока воздуха
Sdef	Датчик для проверки термостата окончания размораживания
Sвх	Датчик для контроля оттока воздуха

- ▶ Температурный датчик: NTC (ОТК) IP67 L=4000 код 04510153.
- ▶ Датчики Sвых должны быть зафиксированы зажимами и не должны быть изолированными.
- ▶ Датчик Sdef необходимо закрепить на ребрах испарителя между трубой 3° и 4° (не напротив вентилятора), используя стопорную пружину (из нержавеющей стали) термопатрона, код 02230021.

14. Запуск, контроль и регулирование температуры.

Проверка температуры охлаждения осуществляется с помощью цифрового термометра (Рис. 12) или электронного контроллера (ДОПОЛНИТЕЛЬНО) (Рис. 13).

Как правило, контроллер устанавливается на заводе на этапе приемочных испытаний; при перепрограммировании следуйте указаниям изготовителя контроллера.

15. Загрузка витрины.

При загрузке витрины необходимо соблюдать несколько важных правил:

- ▶ никогда не располагайте товар выше линии максимальной загрузки (Рис. 21), превышение этого важного предела нарушает правильную циркуляцию воздуха (Рис. 22), вызывая повышение температуры товара и наморозь на испарителе;
- ▶ оптимальную работу витрины обеспечит размещение товара без пустот;
- ▶ выкладывайте товар так, чтобы тот не препятствовал потоку охлажденного воздуха (Рис. 22).
- ▶ Максимально допустимая загрузка камеры составляет приблизительно **300кг/м²**
- ▶ **сохраните свободное пространство в 4-5 см между товаром и крышкой, чтобы охлажденный воздух мог нормально циркулировать**



▶ Данная холодильная витрина предназначена для поддержания постоянной температуры выставляемого товара, а не для ее понижения. Выкладываемые в нее пищевые продукты должны быть уже охлаждены до соответствующих температур хранения. НЕ помещайте в нее продукты, подвергшиеся нагреванию.



Рекомендуется реализовывать сначала товар, находящийся на витрине дольше, чем выложенный позднее (ротация пищевых продуктов);

15_1. Загрузка витрин замороженными и глубокозамороженными продуктами.

- ▶ сводите к минимуму время нахождения замороженных изделий в условиях температуры и влажности окружающей среды, чтобы на коробках не образовывался иней, в противном случае, после размещения они могут прилипнуть друг к другу или к решеткам, расположенным на дне витрины.
- ▶ не открывайте крышки витрин более чем на 2-3 минуты.
- ▶ для обеспечения нормальной циркуляции охлажденного воздуха оставляйте между товаром и отверстием для выхода воздуха 4-5 см.



- ▶ Попадание внутрь витрины горячего воздуха неизбежно, и в случае повышенной влажности образуется тонкий слой изморози, который исчезает, если оставить дверцы закрытыми на 2 часа.
- ▶ **Строго запрещено использовать раздвижные крышки витрин в качестве опорной поверхности для товаров во время их загрузки, крышки не были разработаны для того, чтобы на них оказывалась какая-либо нагрузка (Рис. 17).**
- ▶ Данная холодильная витрина предназначена для поддержания постоянной температуры выставляемого товара, а не для ее понижения. Выкладываемые в нее пищевые продукты должны быть уже охлаждены до соответствующих температур хранения. НЕ помещайте в нее продукты, подвергшиеся нагреванию.

16. Оттайка и дренаж (Рис. 23).

Линейка холодильных витрин серии **Mini Toronto** снабжена **электрической** системой оттаивания (путем остановки цикла охлаждения и применения установленных в испарителе ТЭНов).

16_1. Дренаж:

Для слива воды, образовавшейся в результате размораживания, необходимо:

- ▶ предусмотреть в полу трап с небольшим наклоном (Рис. 24).
- ▶ установить входящий в комплект сифон между дренажным патрубком и патрубком в полу;
- ▶ герметизировать участок вокруг трапа.

Таким образом можно избежать неприятных запахов внутри витрины, утечки охлажденного воздуха и возможных помех в работе витрины, причиной которых является влажность.



Регулярно проверяйте состояние водоотводных соединений, привлекая водопроводчика.

17. Подсветка.

Для подсветки охлаждаемого объема можно установить систему освещения под поручнем и выступом (опция) (Рис. 14).



Для большей экономии электроэнергии можно заказать витрину с энергосберегающими светодиодными светильниками, обеспечивающими:

- ▶ сокращение потребления электроэнергии на подсветку
- ▶ снижение холодильной нагрузки
- ▶ срок службы светильников свыше 6 лет
- ▶ равномерную яркость и цвет подсветки
- ▶ улучшение подсветки при снижении температуры.

18. Надстройка (Рис. 26).

Линейка холодильных витрин **Mini Toronto** может быть оснащена неохлаждаемой надстройкой с 1 или 2 полками.

Для ее установки выполните следующее:

- 1 - Снимите верхнюю крышку выступа
- 2 - Поместите каркас верхней конструкции на выступ, закрепив его прилагаемыми болтами
- 3 - Зафиксируйте нижние крышки (a) прилагаемыми болтами
- 4 - Закрепите боковые закрытия стоек (b) прилагаемыми винтами



- ▶ Равномерно распределяйте загрузку на обе стороны
- ▶ НЕ нагружайте верхнюю конструкцию только с одной стороны
- ▶ Не перегружайте беспорядочно полки

▶ **Нагрузка НИКОГДА НЕ должна превышать 90 кг/м² (Рис. 27)**

19. Предотвращение конденсации и запотевания.

Для предотвращения запотевания в результате образования конденсата предусмотрены маломощные электрические нагреватели для таких наиболее подверженных этому явлению деталей, как: теплоизолированные стеклопакеты дверей, рамы и углы, боковые стекла и т.д.

20. Техобслуживание и очистка.



ПЕРЕД ВЫПОЛНЕНИЕМ КАКИХ-ЛИБО РАБОТ ПО ТЕХОБСЛУЖИВАНИЮ И ОЧИСТКЕ ОТКЛЮЧИТЕ ЭЛЕКТРОПИТАНИЕ ВИТРИНЫ ГЛАВНЫМ ВЫКЛЮЧАТЕЛЕМ. ЧТОБЫ ЗАЩИТИТЬ РУКИ ВО ВРЕМЯ ЧИСТКИ, ВСЕГДА ИСПОЛЬЗУЙТЕ РАБОЧИЕ ПЕРЧАТКИ.

- ▶ **НЕ** мойте холодные стеклянные поверхности горячей водой, так как стекло может расколоться на мелкие куски и поранить работника.
- ▶ **НЕ** применяйте абразивные средства и растворители, которые могут повредить поверхность витрин
- ▶ **НЕ** брызгайте водой или моющими средствами на электрические компоненты витрины.
- ▶ **НЕ** прикасайтесь к витрине мокрыми руками или ногами
- ▶ **НЕ** пользуйтесь витриной босиком
- ▶ **НЕ** применяйте спирт для чистки метакриловых (плексигласовых) деталей.
- ▶ не прилагайте излишнюю силу при выполнении работ по очистке
- ▶ не используйте хлорсодержащие моющие средства, например, отбеливатель, которые могут вызвать коррозию поверхностей
- ▶ не допускайте воздействия испарений кислот, щелочей или аммиака, содержащихся в моющих средствах для полов, которые могут вызывать окисление или коррозию нержавеющей стали.
- ▶ выполняя внутреннюю очистку мойками (Рис. 10), используйте системы **НИЗКОГО ДАВЛЕНИЯ** (не более 30 бар) с расходом, обеспечивающим удаление любых имеющихся отложений, так как слишком высокие давления могут повредить поверхности.
- ▶ **НЕ** направляйте струю прямо на окрашенные или ламинированные поверхности
- ▶ выдерживайте минимальное расстояние 30 см от очищаемой поверхности (Рис.10).
- ▶ направление струи слишком близко к загрязнению может причинить вред работнику и загрязнить уже очищенные детали и окружающую среду (Рис. 15).
- ▶ не допускайте попадания воды во время уборки на вентиляторы, плафоны, электрические кабели и электроаппаратуру в целом

Пищевые продукты могут портиться из-за микробов и бактерий. Соблюдение норм гигиены является обязательным для обеспечения охраны здоровья потребителя, а также соблюдение режима заморозки, в котором торговая точка является последним контролируемым звеном.

Работы по очистке должны включать в себя:

- 1 - **МОЙКУ** (предварительная обработка, удаление приблизительно 97% загрязнений)
- 2 - **ДЕЗИНФЕКЦИЮ** (очистка поверхностей чистящими средствами для

ликвидации патогенных микроорганизмов, оставшихся после мойки).

3 - ОПОЛАСКИВАНИЕ

4 - ПРОТИРАНИЕ НАСУХО

Очистка холодильных витрин имеет следующие особенности:

20_1. Очистка наружных элементов (ежедневная, еженедельная).

- ▶ Очищайте еженедельно все наружные детали, используя нейтральные бытовые чистящие средства, подходящие для очищаемых поверхностей, или теплую мыльную воду, удаляя все остатки чистящего.
- ▶ Ополосните чистой водой и протрите мягкой тряпкой.

20_2. Очистка внутренних элементов (ежемесячно).

Внутренние элементы витрины необходимо чистить для уничтожения патогенных микроорганизмов, чтобы обеспечить защиту товаров.

Перед чисткой внутренних элементов витрины необходимо:

- ▶ Полностью освободить ее от товара;
- ▶ Вынуть все съемные детали, например, экспозиционные блюда, решетки и т. д.
- ▶ Промойте теплой водой (<40°C)
- ▶ Дезинфицируйте моющим средством, содержащим бактерицид;
- ▶ Аккуратно протрите насухо мягкой тряпкой;
- ▶ Аккуратно очистите нижнюю камеру, каплеуловитель и предохранительную дренажную решетку, удаляя все инородные тела, попавшие через воздухозаборную решетку, поднимая при необходимости лопасти вентиляторов.
- ▶ В случае ненормальной наморози требуется вмешательство квалифицированного специалиста по холодильному оборудованию.

20_3. Очистка раздвижных крышек.

- ▶ поднимите профили для ценников (рис.А) (Рис. 19)
- ▶ приподнимите и снимите крышки (рис.В) (Рис. 20)
- ▶ выполните процедуру мойки, аналогичную той, что предусмотрена для уборки наружных деталей
- ▶ установите крышки обратно
- ▶ установите обратно профиль крышки

20_4. Очистка сотовой панели (Рис. 16).

- ▶ Сотовую панель необходимо очищать каждые 6-8 месяцев, в зависимости от условий торговли.
- ▶ Ее можно почистить пылесосом или снять и помыть водой с мылом.
- ▶ Перед установкой на место ее необходимо полностью высушить.
- ▶ На место сотовая панель должна быть поставлена под тем же углом.

20_5. Очистка деталей из нержавеющей стали.

В некоторых случаях возможно образование окиси на стальных поверхностях:

- ▶ остатки железа на влажных поверхностях, известковые осадки, содержащие хлор и аммиак моющие средства, загрязнения или остатки пищи, соли, солевые растворы, осадок после испарения жидкостей.

Свежие пятна и ржавчина:

- ▶ удаляйте шампунем или нейтральными моющими средствами, используя губку или тряпку. После чистки удалите все остатки моющего средства, тщательно промойте обработанные поверхности и дайте им просохнуть.

Старые пятна и ржавчина:

- ▶ используйте химические средства для нержавеющей стали, содержащие 25% азотной кислоты, или аналогичные средства.

Въевшиеся пятна и ржавчина:

- ▶зачищайте наждачной бумагой или металлической щеткой. После этого промойте зачищенные моющим средством и внимательно протрите насухо. Однако после такой очистки на поверхностях могут появиться царапины, обусловленные применением абразивов.



- ▶Все работы по очистке, включающие дезинфекцию, ополаскивание и протирку насухо, должны выполняться тщательно, с удалением всех остатков воды или моющего средства, чтобы предотвратить размножение болезнетворных бактерий.

- ▶Промытые и протертые детали с остатками моющего или дезинфицирующего средства, могут быть опасными.



Удаляйте с пола все, что могло бы стать причиной случайного поскользывания и падения, например, губки, тряпки, остатки моющих средств или воды.

20_6. Осмотр деталей.

Завершив работы по очистке, дезинфекции, ополаскиванию и протирке насухо, тщательно проверьте все детали, чтобы убедиться в том, что они идеально очищены и протерты, не повреждены и не изношены чрезмерно, в противном случае замените их.

Установите на место полностью высохшие детали и восстановите электропитание. Как только будет достигнута внутренняя рабочая температура, можно вновь загрузить витрину выставляемыми товарами.

21. Демонтаж витрины.

Демонтаж витрины должен осуществляться в соответствии с правилами, регулирующими обращение с отходами в конкретных странах, и с учетом защиты окружающей среды. Данное изделие по действующему законодательству относится к опасным отходам и должно утилизироваться отдельно от бытового мусора в специальных пунктах приема. Перед демонтажем витрины необходимо рекуперировать хладагент и и слить смазочное масло. Данное изделие на 75% состоит из перерабатываемых материалов. Использованные конструкционные материалы:


- | | |
|----------------------------------|---|
| - Железная труба: | нижний каркас |
| - Медь, алюминий: | контур охлаждения, электрооборудование и дверная коробка |
| - Оцинкованный лист: | опора двигателя, нижние и окрашенные панели, основная конструкция |
| - Полиуретановый пенопласт (H2): | теплоизоляция |
| - Закаленное стекло: | остекление |
| - Дерево: | боковые каркасы камеры, покрытой пенопластом |
| - ПВХ: | бамперы |
| - Ламинат: | торцевые панели |



- ▶Пользователь несет ответственность за сдачу изделия, предназначенного для дальнейшей переработки, в пункт приема, принадлежащий местным властям или производителю, для дальнейшей переработки и вторичного использования материалов.

- ▶Все вышеперечисленные действия, а также транспортировку и подготовку к утилизации, должен выполнять только квалифицированный и уполномоченный персонал.

ВНИМАНИЕ

	Ответственность
Клиент	Подготовить и подвести электрическую линию питания к точке подсоединения холодильной мебели.
Монтажная организация	Обеспечить крепление всех кабелей на входе и выходе из холодильной мебели
АРНЕГ	<p>Арнег снимает с себя любую ответственность в отношении потребителя и третьих лиц за:</p> <ol style="list-style-type: none"> 1) ущерб, вызванный аварией или неполадками в инженерных системах установленных до холодильной мебели (т.е. в изначальных звеньях технологической линии). 2) повреждение холодильной мебели по причинам, непосредственно связанным неполадками электрооборудования помещения.

Производитель гарантирует работу оборудования в соответствии с его техническими характеристиками в течение гарантийного срока при соблюдении требований инструкций и правил эксплуатации, приведенных в настоящей инструкции, при условии, что монтаж был произведен специализированной монтажной компанией.

Гарантийный срок составляет 12 месяцев с даты отгрузки оборудования, за исключением электрической и электронной частей, гарантия которых - 6 месяцев при условии правильной установки оборудования третьей стороной.

Мы оставляем за собой право вносить в любой момент и без предупреждения изменения спецификации и данные приведенные в настоящем пособии. Запрещается воспроизводить и/или передавать третьим лицам без нашего согласия настоящую публикацию, которая подготовлена исключительно для наших клиентов.



Декларация о соответствии ЕАС

Нижеподписавшаяся фирма "ООО Арнег", расположенная по адресу 143318, МО, г.Наро-Фоминск, поселок Новая Ольховка, ул.Промышленная, д.4, заявляет, что оборудование, описание которого приводится в настоящих инструкциях, соответствует требованиям Технического регламента Таможенного союза «Электромагнитная совместимость технических средств» (ТР ТС 020/2011), Технического регламента Таможенного союза «О безопасности низковольтного оборудования» (ТР ТС 004/2011), Технического регламента Таможенного союза «О безопасности машин и оборудования » (ТР ТС 010/2011).

05060123 00 07/04/2026

ЕАС

Изготовитель:
ООО «Арнег»,
Российская Федерация, 143325, Московская
обл., г. Наро – Фоминск, пос. Новая Ольховка,
ул. Промышленная, 4