

BELGRADO 90 VDL BT BELGRADO 90 SELF BT

Витрины • С выносным агрегатом

ИНСТРУКЦИИ ПО МОНТАЖУ И ЭКСПЛУАТАЦИИ



VDL



SELF



arneg

RUSSIA

www.arneg.ru
info@arneg.ru

ООО «АРНЕГ», 143325, Московская область, г. Наро-Фоминск,
пос. Новая Ольховка, ул. Промышленная, д.4 Тел: +7 (496) 344 59 30

ИНСТРУКЦИИ ПО МОНТАЖУ И ЭКСПЛУАТАЦИИ

ОГЛАВЛЕНИЕ

ИЛЛЮСТРАЦИИ	4
Электрические схемы	6
1 Введение - Назначение инструкций / Область применения	7
2 Презентация – Использование по назначению	7
3 Технические характеристики	7
4 Нормативные требования и сертификации	8
5 Идентификация – Паспортные данные	8
6 Транспортировка	8
7 Доставка и первая очистка	8
8 Установка и условия в помещении	9
9 Электрические подсоединения	9
10 Пуск, проверка и регулировка температуры	10
11 Освещение	11
12 Замена ламп	11
13 Загрузка витрины	11
14 Оттайка и дренаж	11
15 Антизапотевание	11
16 Ночные крышки	12
17 Техническое обслуживание и очистка	12
18 Сдача витрины в утиль	13
19 Полезные советы	13
Ответственность	15

Рис. 1

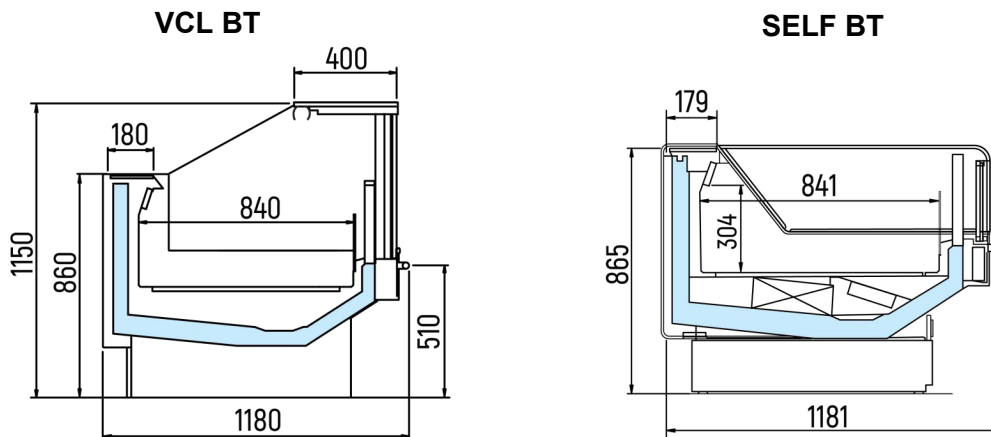


Рис. 2

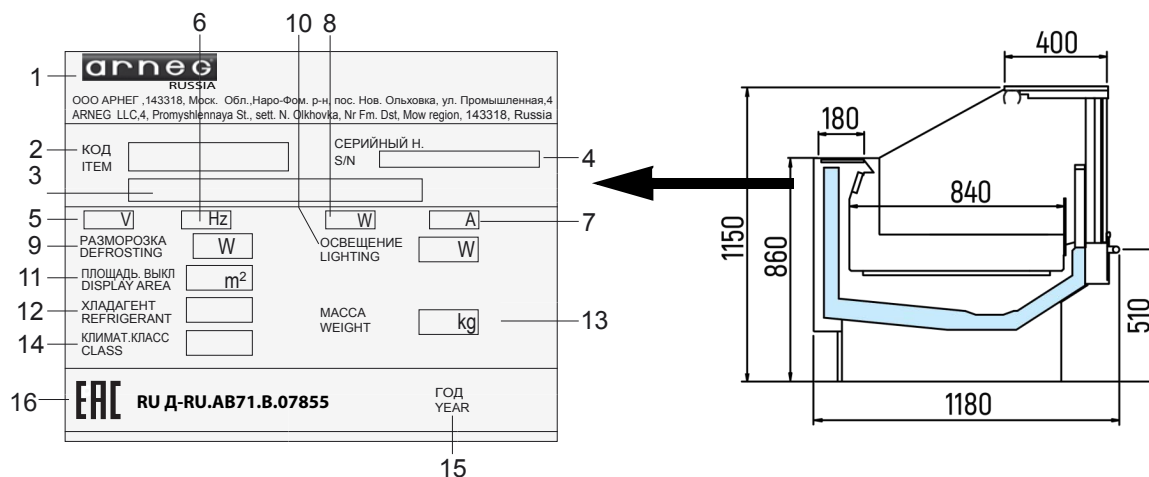


Рис. 3

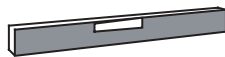


Рис. 4



Рис. 5

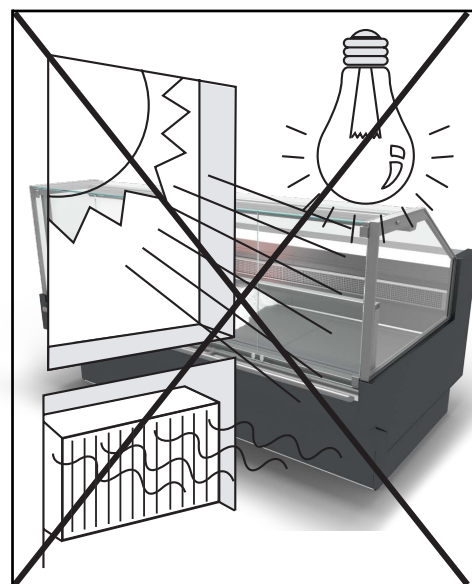




Рис. 6

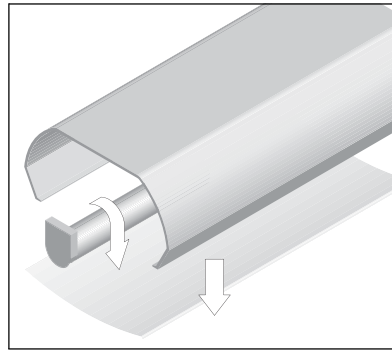
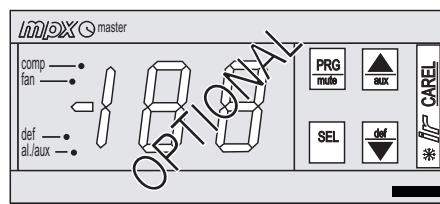
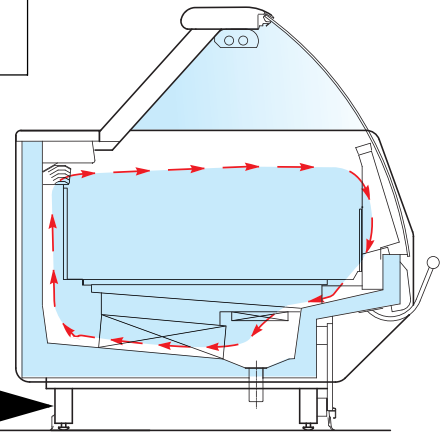


Рис. 7

Рис. 8



Оттайка и дренаж

Рис. 9

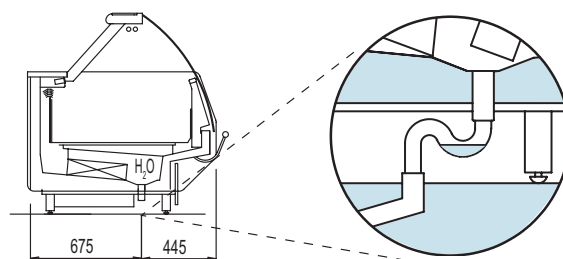
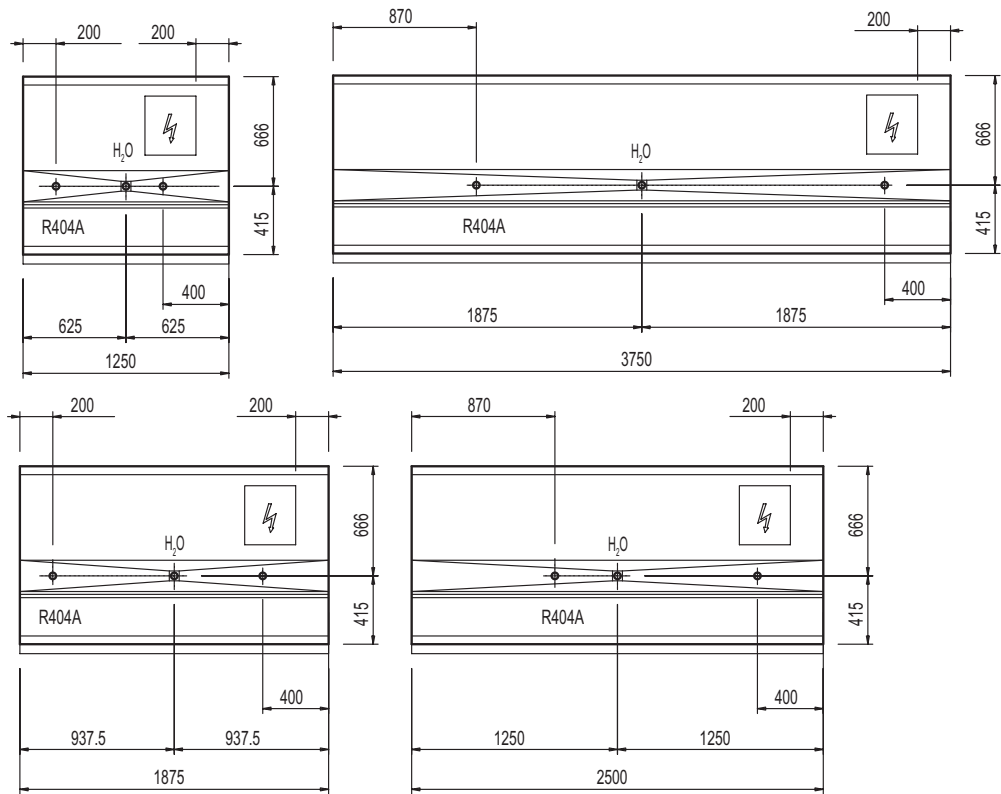
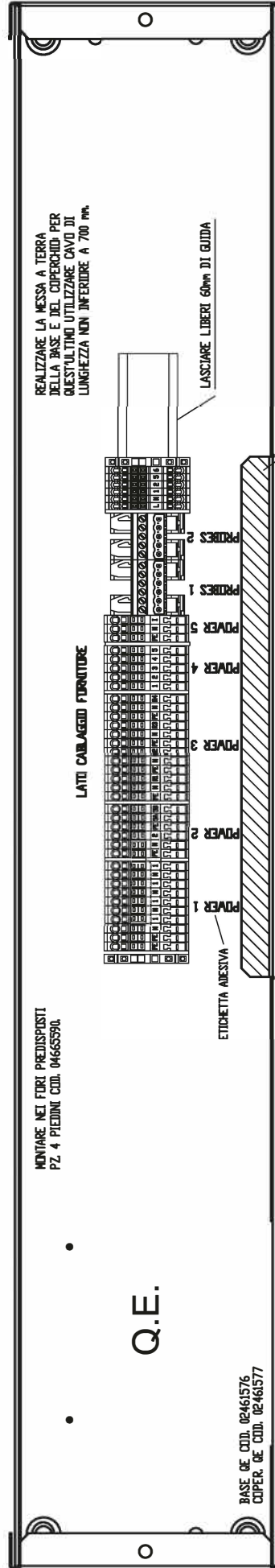
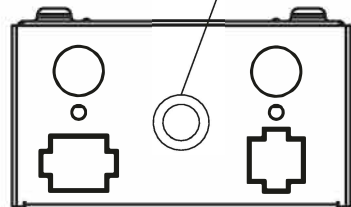
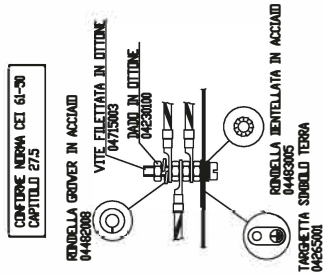
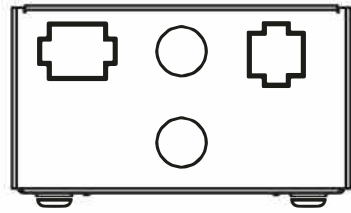
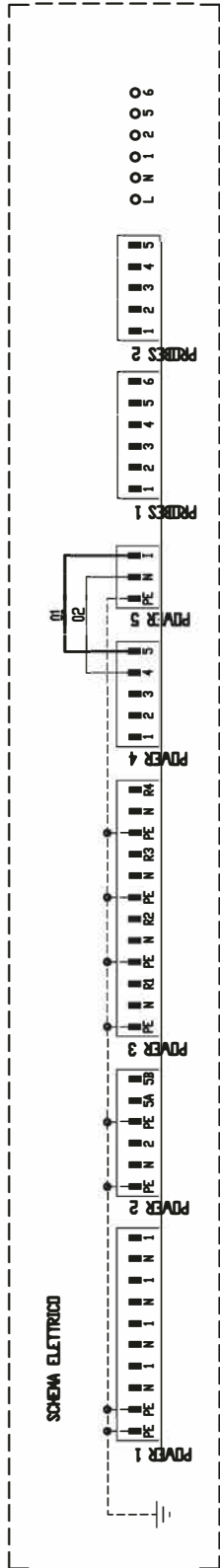


Рис. 10

ЭЛЕКТРОСХЕМА



MONTARE NEI FIORI PREDISPOSTI
 PZ. 4 PIEDINI COD. 04665990.

NOTE

- PER QUANTO RIGUARDA I COMPONENTI DEL GE, FARE RIFERIMENTO ALLA DISTINTA TECNICA.
- LA SEZIONE MINIMA DEI CONDUTTORI DI POTENZA DEVE ESSERE PARI A 15 mm².

1. Введение - Назначение инструкций / Область применения.

Настоящие инструкции предназначены для линии холодильных витрин **BELGRADO 90 BT**. Следующая ниже информация приведена с целью предоставления указания о:

- использование витрины
- технические характеристики
- установка и монтаж
- информация для обслуживающего персонала
- операции по техобслуживанию и ремонту;

Настоящие инструкции должны рассматриваться как неотъемлемая часть холодильной витрины и их следует хранить в течение всего срока службы витрины.

Изготовитель не несёт никакой ответственности в следующих случаях:

- использование витрины не по назначению
- неправильная установка витрины, выполненная без соблюдения указанных правил
- дефекты в подаче электроэнергии
- серьёзные нарушения правил технического обслуживания
- модификация оборудования и какие-либо операции, выполняемые без разрешения
- использование запасных частей, поставляемых не заводом-изготовителем
- частичное или полное несоблюдение инструкций;

Примечание: Электрическое оборудование может представлять угрозу для здоровья. Во время установки и эксплуатации оборудования необходимо соблюдать действующие нормы и законы.

Весь персонал, использующий эту витрину, обязан ознакомиться с настоящими инструкциями.

2. Презентация - Использование по назначению.

Линия холодильных витрин **BELGRADO 90 BT**, представляет собой линию холодильников, оснащенных витринами, предназначенных для хранения и продажи замороженных продуктов и мороженого. Холодильные витрины работают с вынесенным конденсатором.

3. Технические характеристики.

Описание	Ед. изм.	BELGRADO 90 BT			
		КОД			
Длина без боковых стенок	мм	1250	1875	2500	3750
Термостатический клапан		Т.Ч. 2-0,21	Т.Ч. 2-0,458	Т.Ч. 2-0,6	Т.Ч. 2-1
Освещение - плафон	шт. x Вт	2 x 30	3 x 30	3 x 36	3 x 58
Вентилятор испарителя	шт. x Вт	2 x 32		3 x 32	4 x 32
Рабочая температура	°C	-18°C / - 25°C			
Допустимые температуры (Ts) CE 97/23		Макс. + 32°C Мин. - 35°C			
Площадь поверхности витрины	м ²	1.06	1.65	2.20	3.2
Холодильная мощность	ккал/час Вт	500	751	1000	1500
		581	871	1160	1740
Хладагент	кг	R404A - группа 2 статья 9 CE 97/23			
Нагревательный элемент оттаивания (по дополнительному запросу)	Вт	1380	1830	3600	4950
Нагревательные кабели	Вт	161	203	334	462
Максимально допустимое давление (Ps) CE 97/23	бар	20 бар			
Вес	кг	-	-	-	-
Объем загрузки	дм ³	265	397.5	530	797
Уровень шума (ISO 3746)	dB(A)	-			

В ТЕХНИЧЕСКИЕ ДАННЫЕ И ХАРАКТЕРИСТИКИ МОГУТ БЫТЬ ВНЕСЕНЫ БЕЗ ПРЕДУПРЕЖДЕНИЯ ПОПРАВКИ И ИЗМЕНЕНИЯ, СПОСОБСТВУЮЩИЕ УЛУЧШЕНИЮ.

4. Нормативные требования и сертификации.

Испытание витрины проводилось в соответствии со следующими нормами: UNI-EN 441; EN 60335-2-24; EN 61000-3-2; EN 61000-3-3; EN 55014.

КЛИМАТИЧЕСКИЕ КЛАССЫ ПОМЕЩЕНИЯ (EN 441 - 4).

Проверка витрин осуществлялась в соответствии с климатическим классом 3 (25 °С, относительная влажность 60%).

Климатический класс	Темпер. по сухому термометру	Относит. влажн.	Точка росы
1	16°C	80%	12°C
2	22°C	65%	15°C
3	25°C	60%	17°C
4	30°C	55%	20°C
5	40°C	40%	24°C
6	27°C	70%	21°C

Витрина сертифицирована в соответствии с нормами 98/37/CEE-89/336/CEE-73/23/CEE. На нее не распространяется директива CEE 97/23(PED), так как она попадает под Статью 3, параграфа 3.

5. Идентификация - Паспортные данные (Рис.1).

Сзади под столешницей холодильной витрины прикреплена табличка со всеми паспортными данными:

- 1) Наименование и адрес производителя
- 2) Код холодильной витрины
- 3) Наименование и габариты витрины
- 4) Серийный (паспортный) номер витрины
- 5) Электрическое напряжение
- 6) Частота тока
- 7) Максимальный потребляемый ток
- 8) Электрическая мощность, потребляемая при охлаждении (вентиляторы + нагревательные кабели + подсветка)
- 9) Электрическая мощность, потребляемая при оттайке (ТЭНы + нагревательные кабели + вентиляторы+подсветка)
- 10) Мощность подсветки (где предусмотрена)
- 11) Полезная площадь выкладки
- 12) Тип хладагента, на котором работает система
- 13) Масса хладагента, заправляемого в каждую систему (только для витрин с встроенным компрессором)
- 14) Климатический класс помещения и эталонная температура (по сухому термометру)
- 15) Год выпуска витрины
- 16) № декларации ЕАС

При направлении запроса на оказание технической помощи для идентификации витрины достаточно указать следующие данные: наименование витрины, паспортный номер.

6. Транспортировка (Рис. 4).

Витрина поставляется на деревянном поддоне, прикрепленном к основанию, что обеспечивает перемещение витрины виловыми погрузчиками. Используйте ручной или электрический погрузчик, номинальная грузоподъемность которого составляет не менее 1000 кг.

7. Доставка и первая очистка.

При получении витрины необходимо:

- Удостовериться в целостности упаковки и в том, что нет явных повреждений;
- Снять упаковку, стараясь не повредить витрину;
- Проверить каждую часть витрины и удостовериться в целостности всех ее компонентов;
- В случае обнаружения повреждений немедленно обратиться к поставщику;
- Выполнить первую очистку, используя нейтральные моющие средства и вытереть насухо мягкой ветошью, при этом запрещается пользоваться абразивными веществами или металлическими губками.
- При сдаче упаковки в утиль в соответствии с нормами учесть, что упаковка состоит из следующих материалов: Дерево - Полистирол - Полиэтилен - ПВХ - Картон.
- В соответствии с директивой СЕЕ 94/62 декларируется соответствие вышеперечисленных материалов.

8. Установка и условия в помещении (Рис. 3, Рис.5).

При размещении витрины необходимо следовать следующим правилам.

Запрещается размещать витрину:

- в помещениях с наличием взрывоопасных газов;
- на открытом воздухе, под влиянием атмосферных осадков;
- рядом с источниками тепла (прямое попадание солнечных лучей, системы отопления, лампы накаливания и т.п.);
- на сквозняках (рядом с дверьми, окнами, системами кондиционирования воздуха и т.п.), скорость которых превышает 0,2 м/с.
- Снять деревянный поддон (используемый при перевозке) с основания и смонтировать регулируемые ножки при этом витрину следует установить абсолютно горизонтально при помощи уровня.
 - Каждый раз при перестановке витрины необходимо проверять правильность ее выравнивания.
 - Прежде, чем подсоединить витрину к линии подачи электроэнергии, необходимо удостовериться в том, что паспортные данные, приведенные на щитке, соответствуют характеристикам электроустановки.
 - Для исправной работы витрины температура и относительная влажность должны соответствовать требованиям, приведенным в нормативе **EN-ISO 23953 - 1/2** для Климатического класса 3 (+25°C; Отн. вл. 60%).
- Удостовериться в том, что вентиляционные отверстия конденсатора открыты.

Внимание: На одну и ту же линию подачи электроэнергии и охлаждения можно установить в канал максимум 3 холодильника (1 Master / главный+2 Slave/дополнительных).

Примечание: Выполнение всех операций необходимо поручить специализированному техническому персоналу.

9. Электрические подсоединения.

Исполнение со встроенным компрессором (Рис.9):

Витрина подсоединяется при помощи штепсельной вилки (**В СОСТАВ ПОСТАВКИ НЕ ВХОДИТ**), смонтировать соответствующую штепсельную вилку на питающем проводе, соблюдая правила техники безопасности:

желтый-зеленый=земля-голубой=нейтраль-коричневый=фаза

- Запрещается подсоединять какой-либо другой прибор к электрической розетке (запрещается использовать штыри-переходники).
- Удостовериться в том, что электрический кабель проложен таким образом, чтобы его нельзя было повредить и чтобы он не привел к возникновению несчастных случаев.

- Для защиты оборудования перед ним необходимо предусмотреть автоматический электромагнитный всеполюсный выключатель с соответствующими характеристиками, который будет выполнять и функции генерального рубильника для обесточивания линии.
- Оператор должен хорошо знать где находится выключатель, чтобы быстро его найти в случае АВАРИЙНОЙ ситуации.
- **Для электрической установки необходимо предусмотреть надежное заземление.**
- ежде всего необходимо удостовериться в том, что напряжение сети соответствует напряжению, указанному на щитке **230В / 50Гц** (Рис. 2).
- Для обеспечения исправной работы необходимо, чтобы максимальное отклонение напряжения находилось в пределах $\pm 6\%$ от номинального значения.
- Удостовериться в том, что на линии подачи электроэнергии предусмотрены кабели соответствующего сечения, что она защищена от перегрузочного тока и от пробоя на корпус в соответствии с действующими нормами.
- Для линий подачи электроэнергии, длина которых превышает 4 - 5 метров, необходимо соответственно увеличить сечение проводов.
- В случае прерывания подачи электроэнергии необходимо удостовериться в том, что все электрооборудование магазина может заново включиться в работу, не вызывая при этом срабатывания предохранителей перегрузки, в противном случае необходимо внести изменения в систему таким образом, чтобы дифференцировать пуск электроприборов и оборудования.
- Монтажник должен предоставить в распоряжение все необходимое для анкерного крепления проводов на входе в витрину и на выходе из нее.

Автоматический электромагнитный выключатель должен быть рассчитан так, чтобы контур на нейтрали не открывался без одновременного его открытия на фазах, в любом случае расстояние открытия контактов должно составлять не меньше 3 мм. Систему электропроводки может изменять только специальный персонал, имеющий на это разрешение.

Примечание: Выполнение всех операций необходимо поручить специализированному техническому персоналу.

10. Пуск, проверка и регулировка температуры.

Контроль за температурой охлаждения ведется при помощи механического термометра, смонтированного на всасывающей трубе.

Как правило, температурные значения задаются на заводе-изготовителе во время испытаний оборудования, однако, при необходимости, можно при помощи термометра/термостата Carel (ФАКУЛЬТАТИВ) изменить заданное значение следующим образом:

- нажать и держать нажатой в течение нескольких секунд клавишу SEL;
- через несколько мгновений заданное значение начнет мигать;
- увеличить/уменьшить величину уставки при помощи клавиш, помеченных стрелками ▼ ▲
- заново нажать клавишу SEL, чтобы подтвердить новое значение.

Примечание: Выполнение всех операций необходимо поручить специализированному техническому персоналу.

11. Освещение.

Предусмотрены флюоресцентные лампы типа OSRAM 76 NATURA DE LUXE, монтируемые на потолке застекленной верхней конструкции.

12. Замена ламп.

При необходимости выполнить замену ламп нужно действовать следующим образом:

- Обесточить витрину.
- Снять защитную оболочку из поликарбоната.
- Повернуть лампу на приблизительно 90° (до щелчка) (Рис. 7) и вынуть ее из патрона, потянув вниз.
- Вставить лампу на свое место, повернув ее на 90° до блокирующего щелчка.
- Вставить защитную оболочку лампы.
- Восстановить подачу электроэнергии.

13. Загрузка витрины.

При загрузке холодильной витрины необходимо соблюдать следующие важные правила:

- разложить продукты так, чтобы они не превышали линию максимальной загрузки; при превышении этой линии нарушается правильная циркуляция воздуха с последующим повышением температуры продуктов, что может привести к образованию льда на испарителе.
- Продукты должны быть разложены равномерно, не оставляя пустых мест, что обеспечивает более высокое качество работы холодильной витрины.
- Необходимо стремиться всегда продать сначала те продукты, которые были положены в холодильник раньше последних продуктов (оборот пищевых продуктов).

Примечание: Холодильная витрина служит для поддержания температуры выставленных продуктов, а не для понижения этой температуры.

В связи с этим ВНОСИТЬ ПИЩЕВЫЕ ПРОДУКТЫ В ВИТРИНУ МОЖНО ТОЛЬКО ПОСЛЕ ТОГО, КАК ОНИ БУДУТ ОХЛАЖДЕНЫ ДО ТРЕБУЕМОЙ ТЕМПЕРАТУРЫ ХРАНЕНИЯ. Запрещается вносить в витрину нагретые продукты.

14. Оттайка и дренаж.

Линия холодильных витрин BELGRADO BT оснащена автоматической системой оттаивания:

- **ЭЛЕКТРИЧЕСКАЯ ОТТАЙКА** (путем использования бронированных нагревательных элементов в испарителе)

Холодильные витрины BELGRADO BT оснащены необходимым для напольного слива воды оттаивания (Рис. 9), в связи с этим необходимо:

- Предусмотреть слив в полу с легким уклоном.
- Смонтировать сифон между сливным трубопроводом холодильника и подсоединением в полу.
- Герметически заделать зону слива на полу.

Таким образом можно избежать неприятных запахов внутри холодильника, потерю охлажденного воздуха и неисправной работы холодильника, связанной с повышенной влажностью.

Примечание: Необходимо периодически проверять и удостоверяться в эффективности гидравлических подсоединений; для выполнения таких проверок рекомендуется обращаться к услугам опытного и квалифицированного специалиста.

15. Антизапотевание.

С целью избежать запотевания стекол для охлаждаемых витрин предусмотрены электрические нагревательные элементы (ТЭНы).

16. Ночные крышки.

С целью избежать потери холода и обеспечить надежные санитарно-гигиенические характеристики продуктов в качестве факультативного оборудования могут быть поставлены ночные крышки.

Примечание: В холодильных витринах, оснащенных внутренним освещением, прежде, чем закрыть.

17. Техническое обслуживание и чистка.

ВНИМАНИЕ! ПРЕЖДЕ, ЧЕМ ПРИСТУПАТЬ К ВЫПОЛНЕНИЮ КАКИХ-ЛИБО ОПЕРАЦИЙ ПО ТЕХОБСЛУЖИВАНИЮ ИЛИ ЧИСТКЕ НЕОБХОДИМО ОВЕСТОЧИТЬ ВИТРИНУ ПРИ ПОМОЩИ ГЕНЕРАЛЬНОГО РУБИЛЬНИКА.

Пищевые продукты подвергаются порче, что вызвано наличием микробов и бактерий.

Соблюдение санитарных норм необходимо для обеспечения охраны здоровья потребителей и сохранения "цепи холода", в которой магазин является последним контролируемым звеном.

Чистку холодильных витрин можно подразделить следующим образом:

■ Очистка наружных частей (Ежедневно/ Еженедельно) .

- ⇒ Необходимо один раз в неделю промывать все наружные части витрины нейтральными бытовыми моющими средствами или водой с мылом.
- ⇒ После мытья необходимо сполоснуть чистой водой и тщательно высушить все поверхности.
- ⇒ ЗАПРЕЩАЕТСЯ пользоваться абразивными средствами и растворителями, которые могли бы повредить поверхность витрины.
- ⇒ ЗАПРЕЩАЕТСЯ брызгать воду или моющие средства на электрические детали холодильной витрины. ⇒ **ЗАПРЕЩАЕТСЯ использовать спирт для чистки деталей из метакрилата (плексигласа).**

■ Очистка внутренних частей (Ежедневно) .

Прежде, чем приступить к чистке внутренних частей витрины, необходимо:

- ⇒ Обесточить холодильную витрину, выключив главный рубильник.
- ⇒ Вынуть все продукты из холодильной витрины.

После этого нужно снять съемные части, такие как решетки, бортики и т.п., которые нужно промыть теплой водой с моющим средством с добавлением дезинфицирующего средства, после этого следует тщательно высушить все поверхности.

- ⇒ Тщательно промыть нижнюю ванну.

После завершения чистки смонтировать все высушенные съемные элементы и восстановить подачу электроэнергии.

Для защиты рук во время проведения таких операций рекомендуем надевать рабочие перчатки.

После того, как операции по чистке витрины будут завершены, можно поставить на место снятые элементы (которые, естественно, должны быть высушены) и восстановить подачу электроэнергии. После того, как температура в холодильной витрине достигнет рабочей температуры, в нее можно будет положить выставляемые продукты.

Примечание: Во время чистки и промывки оборудования нужно стараться не замочить вентиляторы, плафоны, электрические провода и любое другое электрооборудование.

18. Сдача витрины в утиль.

Демонтаж витрины должен осуществляться в соответствии с правилами утилизации отходов в отдельно взятых странах и защиты окружающей среды.

Данное изделие относится к опасным отходам, и должно утилизироваться отдельно от бытового мусора в специальных пунктах приема. Перед демонтажем витрины необходимо удалить хладагент и смазочное масло. Пользователь несет ответственность за сдачу изделия, предназначенного для дальнейшей переработки, в пункт приема, принадлежащий местным властям или производителю для дальнейшей переработки и вторичного использования материалов. Данное изделие состоит на 75% из переработанных материалов.

Материалы, использованные при производстве:

- ♦ Нержавеющая сталь inox 18/10 (AISI 304): различная отделка
- ♦ Металлическая труба: нижняя рама
- ♦ Медь, Алюминий: охлаждающий контур, электрическая установка, различная отделка
- ♦ Оцинкованная жель: нижняя конструкция, нижние панели, вертикальные панели
- ♦ Пенистый полиуретан (R134a): теплоизоляция
- ♦ Закаленное стекло: фронтальные и боковые стекла
- ♦ ПВХ: противоударные профили, профили для заделки плинтуса
- ♦ Дерево: боковые рамы ванны из пенистого полиуретана
- ♦ Corian®: рабочий стол и боковые стенки
- ♦ Полистирол: боковые стенки

19. Полезные советы.

Рекомендуется внимательно прочитать Инструкцию по установке и эксплуатации, чтобы при возникновении аварийной ситуации работник мог сообщить более детальную информацию в в Центр технического обслуживания.

Прежде чем начать какой-либо ремонт холодильной витрины, убедитесь, что она отключена от электрического питания.

В случае обнаружения каких-либо отклонений в работе витрины, прежде чем обратиться в Сервисный центр, необходимо обязательно проверить следующее:

- Холодильная витрина предназначена для поддержания температуры выставленного товара и для того, чтобы она не повышалась, нужно размещать уже охлажденные до рабочей температуры витрины продовольственные товары.

- Витрина разработана и изготовлена исключительно для сохранения и выставления свежих продуктов питания, мороженого, охлажденных и замороженных продуктов, готовых продуктов и полуфабрикатов, в зависимости от типа исполнения.

Запрещается использовать витрину для хранения других предметов, не указанных в руководстве, в том числе фармацевтических изделий, наживки для рыбной ловли и т.д.

- Аккуратно выполняйте все рабочие операции (загрузка, разгрузка, обслуживание, ремонт и т.д.), выполняя все необходимые действия, и используйте специальные защитные устройства.

- Не снимайте защитные приспособления и панели, для демонтажа которых требуется применение специальных инструментов.

В частности, запрещается снимать крышку электрического шкафа; эту операцию может выполнять только квалифицированный специалист.


- Проверьте, чтобы температура и влажность рабочей среды не превышали указанных значений. Для этого необходимо постоянно следить за состоянием климатического, вентиляционного и отопительного оборудования, установленного в точке продаж.
- Не допускайте, чтобы скорость потока воздуха в непосредственной близости от витрин превышала значение 0,2 м/с; в частности, нужно избегать ситуаций, при которых поток воздуха от климатического оборудования направлен в сторону витрин.
- Не допускайте, чтобы выставленные товары подвергались прямому воздействию солнечного света.
- Не используйте подсветку с лампами накаливания, направленными непосредственно на витрину.
- Размещайте в витринах только те товары, которые уже охлаждены до температуры, хранения.
- Проверьте, чтобы витрина могла постоянно поддерживать такую температуру.
- Соблюдайте границу загрузки витрины, избегая ее перегрузки.
- Соблюдать правила ротации пищевых продуктов, осуществляя загрузку витрин таким образом, чтобы, в первую очередь, продавались те продукты, которые были загружены раньше.
- Регулярно проверяйте рабочую температуру витрины, а также температуру выставленных в ней пищевых продуктов (как минимум 2 раза в день, в том числе в выходные).
- При поломке витрины незамедлительно сделайте все возможное, чтобы предотвратить размораживание замороженных продуктов (переместите их в главную камеру и т.д.).
- Незамедлительно устраняйте любую, даже самую незначительную неисправность (ослабленные винты, неработающие лампочки и т.д.)
- Регулярно проверяйте рабочее состояние системы автоматического размораживания витрин (частота, длительность, температура воздуха, восстановление нормального режима работы и т.д.).
- Контролируйте отток воды, образовавшихся в результате размораживания (освободите стоки, почистите фильтры, проверьте сифоны и т.д.).
- Сливайте талую воду или воду, которая использовалась для уборки оборудования, в канализацию или используя соответствующее очистное сооружение, отвечающее требованиям действующего законодательства.
- Проверьте, образуется ли чрезмерное количество конденсата, и, если это происходит, обратитесь к специалисту по холодильному оборудованию.
- Соблюдайте частоту проведения профилактического ремонта витрин.
- **ПРИ УТЕЧКЕ ГАЗА ИЛИ ПРИ ПОЖАРЕ:** не находитесь в помещении, где расположена витрина, если оно не проветривается надлежащим образом. Отключите витрину с помощью общего выключателя, расположенного в верхней части оборудования.

ДЛЯ ТУШЕНИЯ ПЛАМЕНИ НИ В КОЕМ СЛУЧАЕ НЕ ИСПОЛЬЗУЙТЕ ВОДУ, ИСПОЛЬЗУЙТЕ ТОЛЬКО ПОРОШКОВЫЙ ОГНЕТУШИТЕЛЬ.

ИСПОЛЬЗОВАНИЕ ВИТРИНЫ, ОТЛИЧАЮЩЕЕСЯ ОТ ПЕРЕЧИСЛЕННОГО В НАСТОЯЩИХ ИНСТРУКЦИЯХ, СЧИТАЕТСЯ ОПАСНЫМ И ИЗГОТОВИТЕЛЬ НЕ НЕСЕТ ОТВЕТСТВЕННОСТИ ЗА ВОЗМОЖНЫЙ УЩЕРБ, ВЫЗВАННЫЙ ИСПОЛЬЗОВАНИЕМ НЕ ПО НАЗНАЧЕНИЮ, НЕПРАВИЛЬНЫМ ИЛИ ИРРАЦИОНАЛЬНЫМ ИСПОЛЬЗОВАНИЕМ.

ПОЛЕЗНЫЕ НОМЕРА: +7 496 344 59 30

ВНИМАНИЕ

	Ответственность
Клиент	Подготовить и подвести электрическую линию питания к точке подсоединения холодильной мебели.
Монтажная организация	Обеспечить крепление всех кабелей на входе и выходе из холодильной мебели
АРНЕГ	<p>Арнег снимает с себя любую ответственность в отношении потребителя и третьих лиц за:</p> <ol style="list-style-type: none"> 1) ущерб, вызванный аварией или неполадками в инженерных системах установленных до холодильной мебели (т.е. в изначальных звеньях технологической линии). 2) повреждение холодильной мебели по причинам, непосредственно связанным неполадками электрооборудования помещения.

Производитель гарантирует работу оборудования в соответствии с его техническими характеристиками в течение гарантийного срока при соблюдении требований инструкций и правил эксплуатации, приведенных в настоящей инструкции, при условии, что монтаж был произведен специализированной монтажной компанией.

Гарантийный срок составляет 12 месяцев с даты отгрузки оборудования, за исключением электрической и электронной частей, гарантия которых - 6 месяцев при условии правильной установки оборудования третьей стороной.

Мы оставляем за собой право вносить в любой момент и без предупреждения изменения в спецификации и данные приведенные в настоящем пособии. Запрещается воспроизводить и/или передавать третьим лицам без нашего согласия настоящую публикацию, которая подготовлена исключительно для наших клиентов.



Декларация о соответствии ЕАС

Нижеподписавшаяся фирма "ООО Арнег", расположенная по адресу 143318, МО, г.Наро-Фоминск, поселок Новая Ольховка, ул.Промышленная, д.4, заявляет, что оборудование, описание которого приводится в настоящих инструкциях, соответствует требованиям Технического регламента Таможенного союза «Электромагнитная совместимость технических средств» (ТР ТС 020/2011), Технического регламента Таможенного союза «О безопасности низковольтного оборудования» (ТР ТС 004/2011), Технического регламента Таможенного союза «О безопасности машин и оборудования» (ТР ТС 010/2011).

26006065 23/04/2026



Изготовитель:
ООО «Арнег»,
Российская Федерация, 143325, Московская
обл., г. Наро – Фоминск, пос. Новая Ольховка,
ул. Промышленная, 4