

LIPEZK

Минигорки • Встроенный агрегат
Semivertical • Plug-In



arneg

RUSSIA

www.arneg.ru
info@arneg.ru


ООО «АРНЕГ», 143325, Московская область, г. Наро-Фоминск,
пос. Новая Ольховка, ул. Промышленная, д.4 Тел: +7 (496) 344 59 30

РАЗМЕРНЫЕ И ТЕХНИЧЕСКИЕ ХАРАКТЕРИСТИКИ

Климатический класс 3 - 25°C 60% отн. вл.

LIPEZK

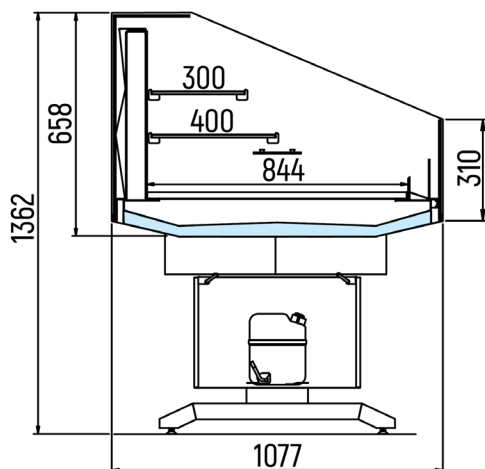
ОСНОВНЫЕ ХАРАКТЕРИСТИКИ							
	СРЕДНЯЯ ТЕМПЕРАТУРА		ВСТРОЕННОЕ ХОЛОДОСНАБЖЕНИЕ		МЕХАНИЧЕСКАЯ ОТТАЙКА		ВЕНТИЛИРУЕМОЕ ОХЛАЖДЕНИЕ

ТОВАРНЫЕ ГРУППЫ						ХЛАДАГЕНТ
	КОЛБАСНЫЕ ИЗДЕЛИЯ		СЫР И МОЛОКО-ПРОДУКТЫ		НАПИТКИ	
	МЯСО		ДЕЛИКАТЕСЫ		УПАКОВАННАЯ РЫБА	

LIPEZK 85 H125

ИСПОЛНЕНИЕ	ТИПОРАЗМЕР (мм)	РАБОЧАЯ ТЕМПЕРАТУРА (°C)	Площадь выкладки на п.м. (м ²)	Полезный объем на п.м. (л)
H125	1250	0/+2, +2/+4	1,54	201

LIPEZK 85 H125



Производитель оставляет за собой право вносить изменения без предварительного уведомления.



arneg
RUSSIA

www.arneg.ru
info@arneg.ru

ООО «АРНЕГ», 143325, Московская область, г. Наро-Фоминск,
пос. Новая Ольховка, ул. Промышленная, д.4 Тел: +7 (496) 344 59 30