

# ASPEN 2

Витрины • Встроенный агрегат  
Showcases • Plug In

## ASPEN 2 VCA BT GI



**arneg**

RUSSIA

[www.arneg.ru](http://www.arneg.ru)  
[info@arneg.ru](mailto:info@arneg.ru)

ООО «АРНЕГ», 143325, Московская область, г. Наро-Фоминск,  
пос. Новая Ольховка, ул. Промышленная, д.4 Тел: +7 (496) 344 59 30

## РАЗМЕРНЫЕ И ТЕХНИЧЕСКИЕ ХАРАКТЕРИСТИКИ

Климатический класс 3 - 25°C 60% отн. вл.

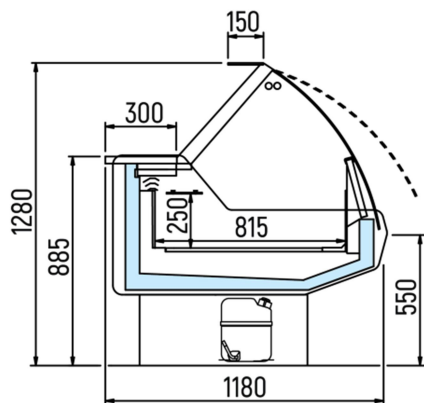
### ASPEN 2 VCA BT GI

ОСНОВНЫЕ ХАРАКТЕРИСТИКИ							
	НИЗКАЯ ТЕМПЕРАТУРА		ВСТРОЕННОЕ ХОЛОДОСНАБЖЕНИЕ		ЭЛЕКТРИЧЕСКАЯ ОТТАЙКА		ВЕНТИЛИРУЕМОЕ ОХЛАЖДЕНИЕ

ТОВАРНЫЕ ГРУППЫ	ХЛАДАГЕНТ
ЗАМОРОЖЕННАЯ ПРОДУКЦИЯ	<b>R404A</b>

ИСПОЛНЕНИЕ	ТИПОРАЗМЕР (мм)	РАБОЧАЯ ТЕМПЕРАТУРА (°C)	Площадь выкладки на п.м. (м <sup>2</sup> )	Полезный объем на п.м. (л)
ASPEN 2 VCA BT GI	1250, 1875, 2500	-22/-25	0,88	203

### ASPEN 2 VCA BT GI



Производитель оставляет за собой право вносить изменения без предварительного уведомления.



**arneg**  
RUSSIA

www.arneg.ru  
info@arneg.ru

ООО «АРНЕГ», 143325, Московская область, г. Наро-Фоминск,  
пос. Новая Ольховка, ул. Промышленная, д.4 Тел: +7 (496) 344 59 30