

# LIPEZK

Минигорки • Встроенный агрегат  
Semivertical • Plug-In

---



## РАЗМЕРНЫЕ И ТЕХНИЧЕСКИЕ ХАРАКТЕРИСТИКИ

Климатический класс 3 - 25°C 60% отн. вл.

### LIPEZK

ОСНОВНЫЕ ХАРАКТЕРИСТИКИ							
	СРЕДНЯЯ ТЕМПЕРАТУРА		ВСТРОЕННОЕ ХОЛОДО- СНАБЖЕНИЕ		МЕХАНИЧЕСКАЯ ОТТАЙКА		ВЕНТИЛИРУЕМОЕ ОХЛАЖДЕНИЕ

ТОВАРНЫЕ ГРУППЫ			
	КОЛБАСНЫЕ ИЗДЕЛИЯ		СЫР И МОЛОКО- ПРОДУКТЫ
	МЯСО		ДЕЛИКАТЕСЫ
			НАПИТКИ
			УПАКОВАННАЯ РЫБА

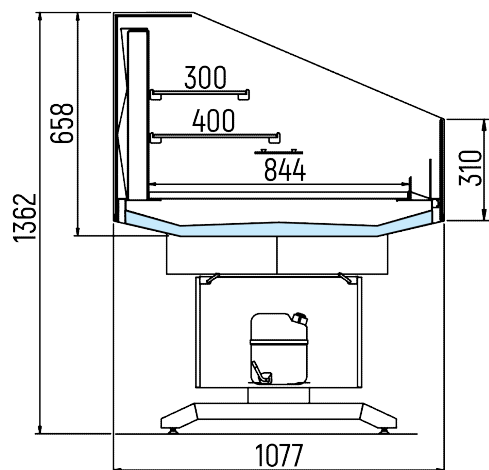
### ХЛАДАГЕНТ

**R404A**

### LIPEZK 85 H125

ИСПОЛНЕНИЕ	ТИПОРАЗМЕР (мм)	РАБОЧАЯ ТЕМПЕРАТУРА (°C)	Площадь выкладки на п.м. (м <sup>2</sup> )	Полезный объем на п.м. (л)
H125	1250	0/+2, +2/+4	1,54	201

### LIPEZK 85 H125



Производитель оставляет за собой право вносить изменения без предварительного уведомления.