

BELGRADO


Минигорки • Выносной агрегат
Semivertical • Remote



РАЗМЕРНЫЕ И ТЕХНИЧЕСКИЕ ХАРАКТЕРИСТИКИ

Климатический класс 3 - 25°C 60% отн. вл.

BELGRADO

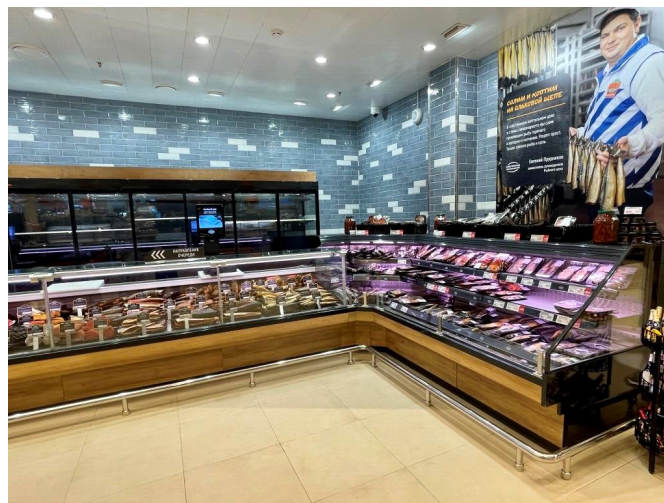
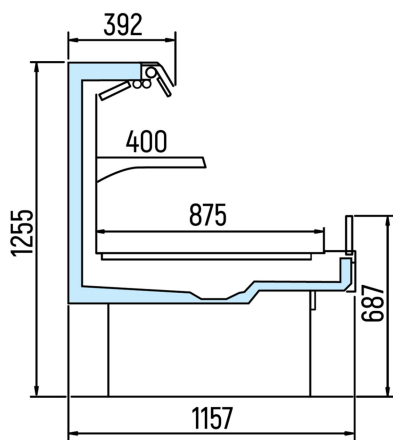
ОСНОВНЫЕ ХАРАКТЕРИСТИКИ			
	СРЕДНЯЯ ТЕМПЕРАТУРА		ВЫНОСНОЕ ХОЛОДО- СНАБЖЕНИЕ
			МЕХАНИЧЕСКАЯ ОТТАЙКА
			ВЕНТИЛИРУЕМОЕ ОХЛАЖДЕНИЕ

ТОВАРНЫЕ ГРУППЫ			
	КОЛБАСНЫЕ ИЗДЕЛИЯ		СЫР И МОЛОКО- ПРОДУКТЫ
	МЯСО		ДЕЛИКАТЕСЫ
			НАПИТКИ
			МОЛОКО

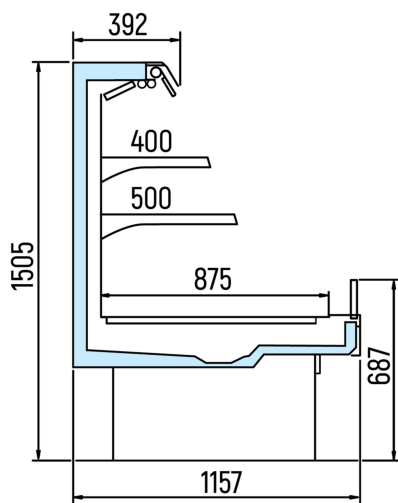
ХЛАДАГЕНТ	
R404A	R744

ИСПОЛНЕНИЕ	ТИПОРАЗМЕР (мм)	РАБОЧАЯ ТЕМПЕРАТУРА (°C)	Площадь выкладки на п.м. (м ²)	Полезный объем на п.м. (л)
H125	930, 1250, 1875, 2500, 3125, 3750, ОТКР.УГОЛ 90°, закр.угол 90°, панор.угол 90°, торцевая секция	0/+2 +2/+4	1,27	310
H150	1250, 1875, 2500, 3750, ОТКР.УГОЛ 90°, торцевая секция		1,77	393

BELGRADO 90 H125



BELGRADO 90 H150



Производитель оставляет за собой право вносить изменения без предварительного уведомления.