

URANO 5 BT/TN



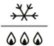

Бонеты • Встроенный агрегат
Islands • Plug-in



РАЗМЕРНЫЕ И ТЕХНИЧЕСКИЕ ХАРАКТЕРИСТИКИ

Климатический класс 3 - 25°C 60% отн. вл.

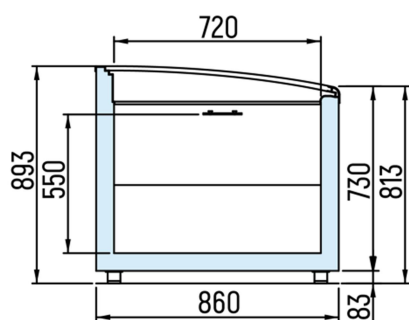
URANO 5 VT/TN

ОСНОВНЫЕ ХАРАКТЕРИСТИКИ							
	НИЗКАЯ /СРЕДНЯЯ ТЕМПЕРАТУРА		ВСТРОЕННОЕ ХОЛОДО-СНАБЖЕНИЕ		ОТТАЙКА ГОРЯЧИМ ГАЗОМ		СТАТИЧЕСКОЕ ОХЛАЖДЕНИЕ

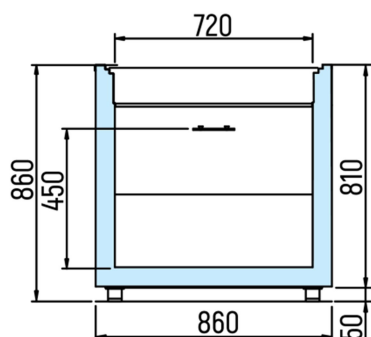
ТОВАРНЫЕ ГРУППЫ				ХЛАДАГЕНТ				
	ЗАМОРОЖЕННАЯ ПРОДУКЦИЯ		КОЛБАСНЫЕ ИЗДЕЛИЯ		СЫР И МОЛОКО-ПРОДУКТЫ		НАПИТКИ	R290

ИСПОЛНЕНИЕ	ТИПОРАЗМЕР (мм)	РАБОЧАЯ ТЕМПЕРАТУРА (°C)	Площадь выкладки на п.м. (м ²)	Полезный объем на п.м. (л)
VT/TN	1510, 1960, 2360,	0/+2 -18/-23	0,72	400
	торцевой модуль 1680		0,72	330

URANO 5 VT/TN линейный модуль



URANO 5 VT/TN торцевой модуль



Производитель оставляет за собой право вносить изменения без предварительного уведомления.