

LIPEZK TWIN

Бонеты • Встроенный агрегат
Islands • Plug-in



РАЗМЕРНЫЕ И ТЕХНИЧЕСКИЕ ХАРАКТЕРИСТИКИ

Климатический класс 3 - 25°C 60% отн. вл.

LIPEZK TWIN TN

ОСНОВНЫЕ ХАРАКТЕРИСТИКИ



СРЕДНЯЯ
ТЕМПЕРАТУРА



ВСТРОЕННОЕ
ХОЛОДО-
СНАБЖЕНИЕ



ОТТАЙКА
МЕХАНИЧЕСКАЯ



ВЕНТИЛИРУЕМОЕ
ОХЛАЖДЕНИЕ

ТОВАРНЫЕ ГРУППЫ



КОЛБАСНЫЕ
ИЗДЕЛИЯ



СЫР И
МОЛОКО-
ПРОДУКТЫ



НАПИТКИ



МЯСО



УПАКОВ.
ФРОВ

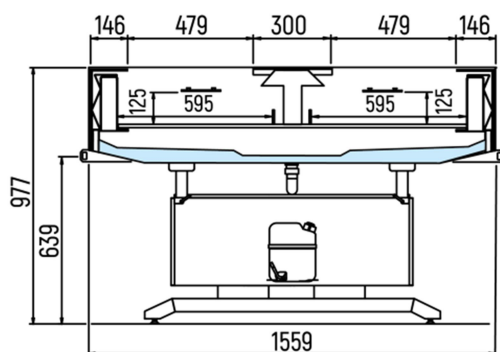


МОЛОКО

ХЛАДАГЕНТ

R404A

ИСПОЛНЕНИЕ	ТИПОРАЗМЕР (мм)	РАБОЧАЯ ТЕМПЕРАТУРА (°C)	Площадь выкладки на п.м. (м ²)	Полезный объем на п.м. (л)
TN	1250	0/+2, +2/+4	1,19	150



Производитель оставляет за собой право вносить изменения без предварительного уведомления.