

# GANDER 2 G3

Бонеты • Встроенный агрегат  
Islands • Plug-in

---



## РАЗМЕРНЫЕ И ТЕХНИЧЕСКИЕ ХАРАКТЕРИСТИКИ

Климатический класс 3 - 25°C 60% отн. вл.

### GANDER 2 G3 BT/TN

#### ОСНОВНЫЕ ХАРАКТЕРИСТИКИ



НИЗКАЯ  
/СРЕДНЯЯ  
ТЕМПЕРАТУРА



ВСТРОЕННОЕ  
ХОЛОДО-  
СНАБЖЕНИЕ



ОТТАЙКА  
ГОРЯЧИМ ГАЗОМ



ВЕНТИЛИРУЕМОЕ  
ОХЛАЖДЕНИЕ

#### ТОВАРНЫЕ ГРУППЫ



ЗАМОРОЖЕННАЯ  
ПРОДУКЦИЯ



КОЛБАСНЫЕ  
ИЗДЕЛИЯ



СЫР И  
МОЛОКО-  
ПРОДУКТЫ



НАПИТКИ

#### ХЛАДАГЕНТ

**R404A** **R290**

### GANDER 2 G3 TN

#### ОСНОВНЫЕ ХАРАКТЕРИСТИКИ



СРЕДНЯЯ  
ТЕМПЕРАТУРА



ВСТРОЕННОЕ  
ХОЛОДО-  
СНАБЖЕНИЕ



ОТТАЙКА  
МЕХАНИЧЕСКАЯ



ВЕНТИЛИРУЕМОЕ  
ОХЛАЖДЕНИЕ

#### ТОВАРНЫЕ ГРУППЫ



КОЛБАСНЫЕ  
ИЗДЕЛИЯ



СЫР И  
МОЛОКО-  
ПРОДУКТЫ



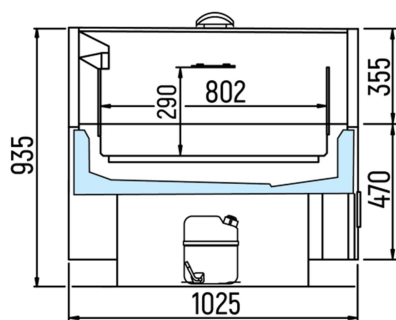
НАПИТКИ

#### ХЛАДАГЕНТ

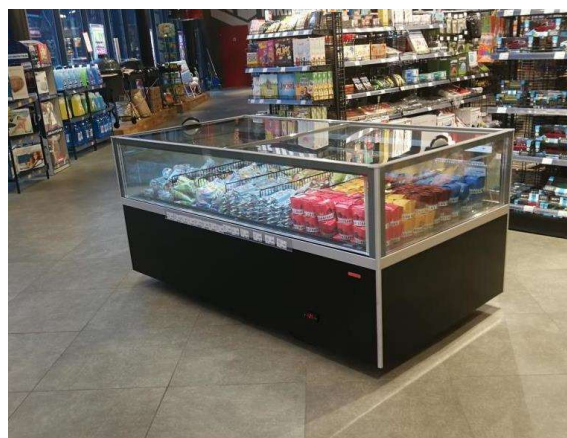
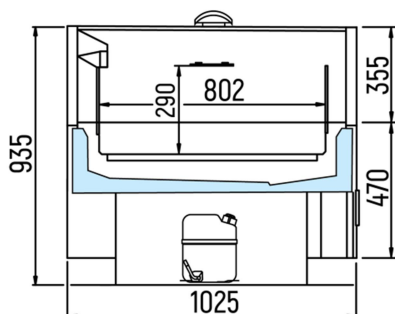
**R404A**

| ИСПОЛНЕНИЕ | ТИПОРАЗМЕР<br>(мм) | РАБОЧАЯ<br>ТЕМПЕРАТУРА<br>(°С) | Площадь<br>выкладки на п.м.<br>(м <sup>2</sup> ) | Полезный<br>объем на п.м.<br>(л) |
|------------|--------------------|--------------------------------|--|----------------------------------|
| BT/TN      | 1200, 1800, 2400   | 0/+2, -22/-25                  | 0,8  | 240                              |
| TN         | 1200, 1800, 2400   | 0/+2                           |  |                                  |

**GANDER 2 G3 BT/TN**



**GANDER 2 G3 TN**



Производитель оставляет за собой право вносить изменения без предварительного уведомления.